



СТОМАТОЛОГИЧЕСКАЯ УСТАНОВКА AJ16

РУКОВОДСТВО ПО МОНТАЖУ



Содержание

1	Подготовка к монтажу.....	2
2	Рекомендуемый набор инструментов	2
3	Требования к условиям монтажа.....	3
	3.1 Габариты установки	3
	3.2 Монтажное место.....	4
	3.3 Требования к расположению коммуникаций.....	5
	3.4 Подключение подачи воды и воздуха.....	6
4	Упаковка	6
5	Монтаж	7
	5.1 Размещение стоматологической установки	7
	5.2 Монтаж гидроблока.....	9
	5.3 Монтаж модуля ассистента.....	11
	5.4 Монтаж модуля врача	12
	5.4.1 Установка модуля врача с нижней подачей инструментов, тип DE-1	13
	5.4.2 Установка модуля врача с нижней подачей инструментов, тип DE-5.....	15
	5.4.3 Установка модуля врача с верхней подачей инструментов, тип DE-4.....	16
	5.4.4 Подключение коммуникаций к модулю врача.....	19
	5.5 Подключение коммуникаций к напольному блоку установки.....	20
	5.6 Монтаж спинки кресла.....	21
	5.7 Монтаж обивки сиденья.....	23
	5.8 Монтаж стоматологического светильника.....	24
	5.9 Монтаж плевательницы	27
6	Ввод в эксплуатацию	29
7	Серийные номера	30

1 Подготовка к монтажу

Перед монтажом установки следует:

- Убедиться, что несущие конструкции пола обеспечат безопасную эксплуатацию и обслуживание установки.
- Проверьте, подведены ли водопроводная вода, сжатый воздух, канализация к месту монтажа
- Убедиться, что водные и воздушные линии очищены от мусора.

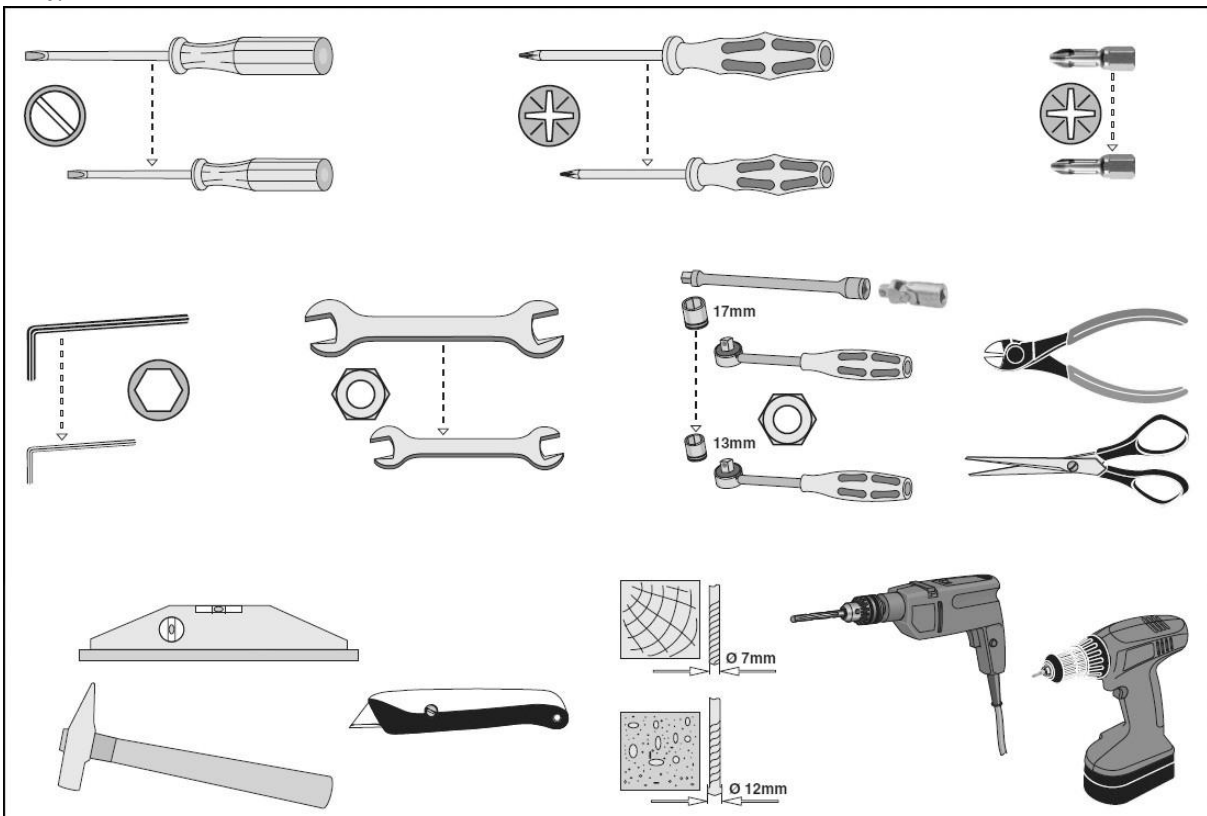
Внимательно прочитайте руководство по монтажу перед началом монтажа установки:

- Напряжение на входе: переменный ток, $220 \pm 22\text{В}$, 50 ± 4 Гц.
- Убедитесь, что розетка для подключения установки заземлена.
- Монтаж всех электрических устройств и их подключение должно производиться сертифицированным персоналом.
- Допускается использование только рекомендованных производителем предохранителей и дополнительного оборудования.
- Не используйте стоматологическую установку в условиях высокой температуры, повышенной влажности, повышенной вибрации, воздействия источника открытого огня, разбалансировки или в пыльной среде.
- Допускается использование запасных частей только от производителя.
- Установку нельзя использовать в условиях сильных магнитных, электромагнитных излучений.

2 Рекомендуемый набор инструментов

Перед монтажом подготовьте все необходимые инструменты

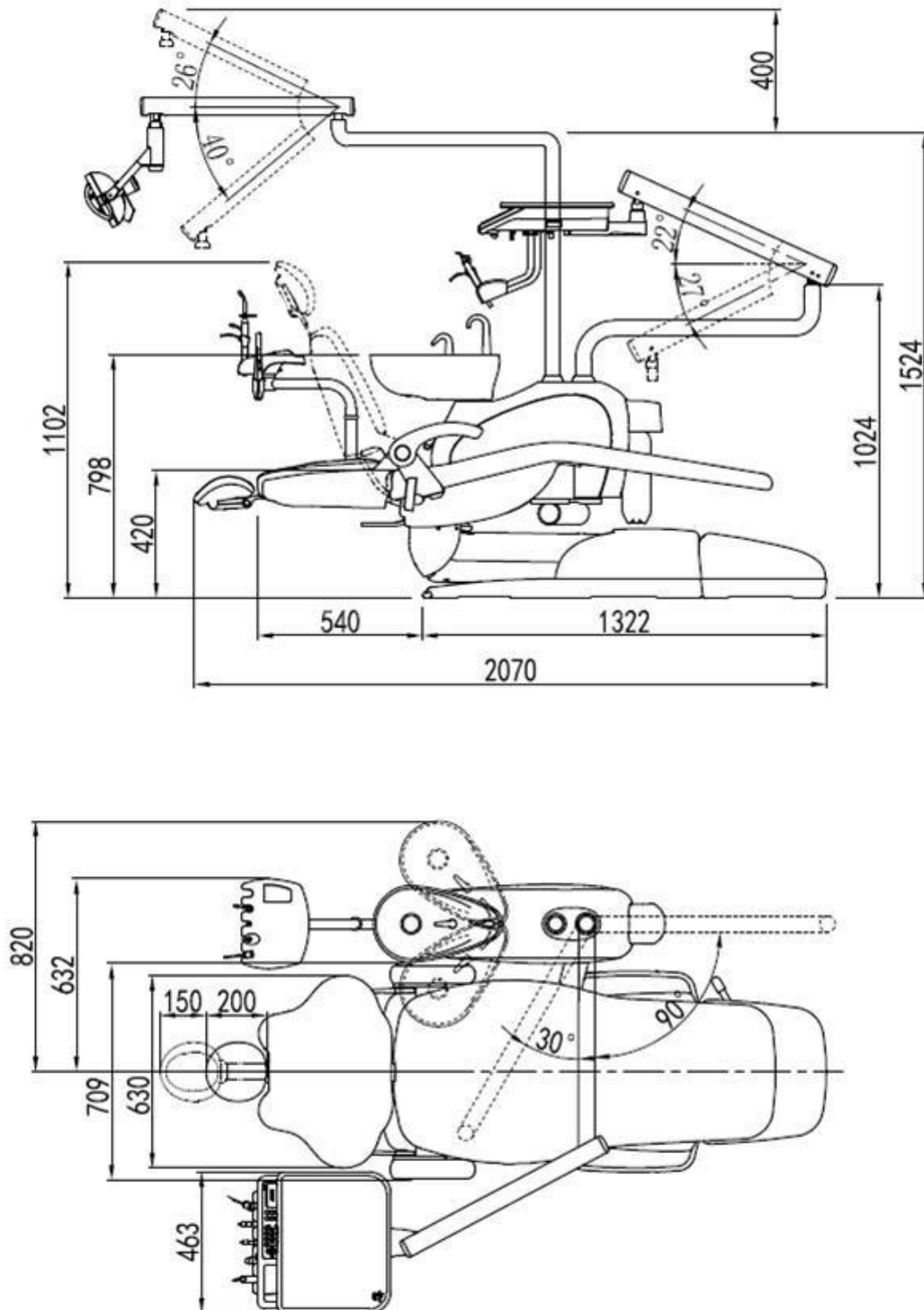
Рис.1



3 Требования к условиям монтажа

3.1 Габариты установки

Рис. 2 Габариты установки, в мм.



3.2 Монтажное место

Рис. 3 Габариты монтажного места, мм.

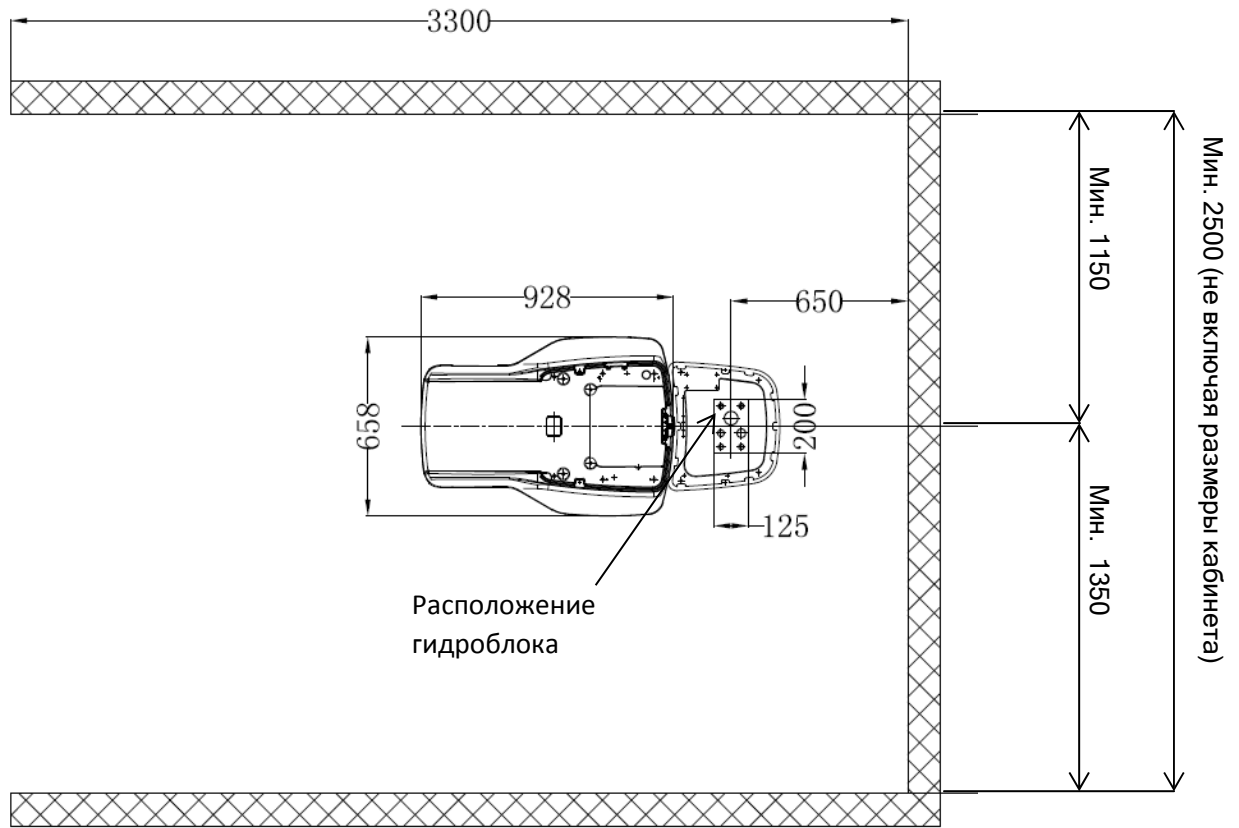


Рис. 4

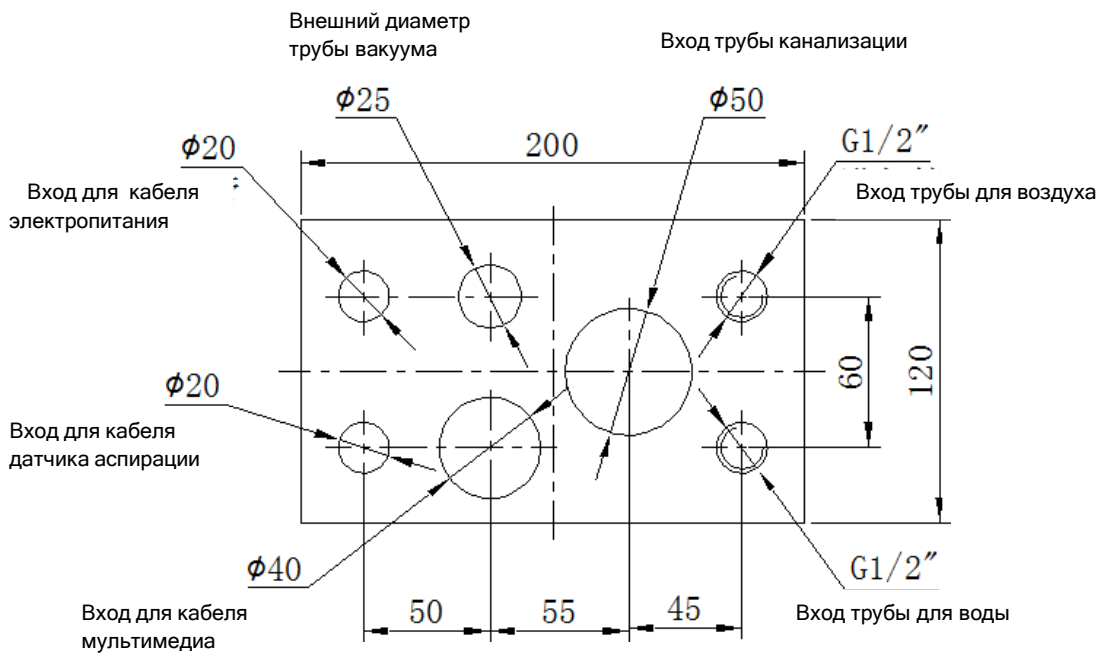
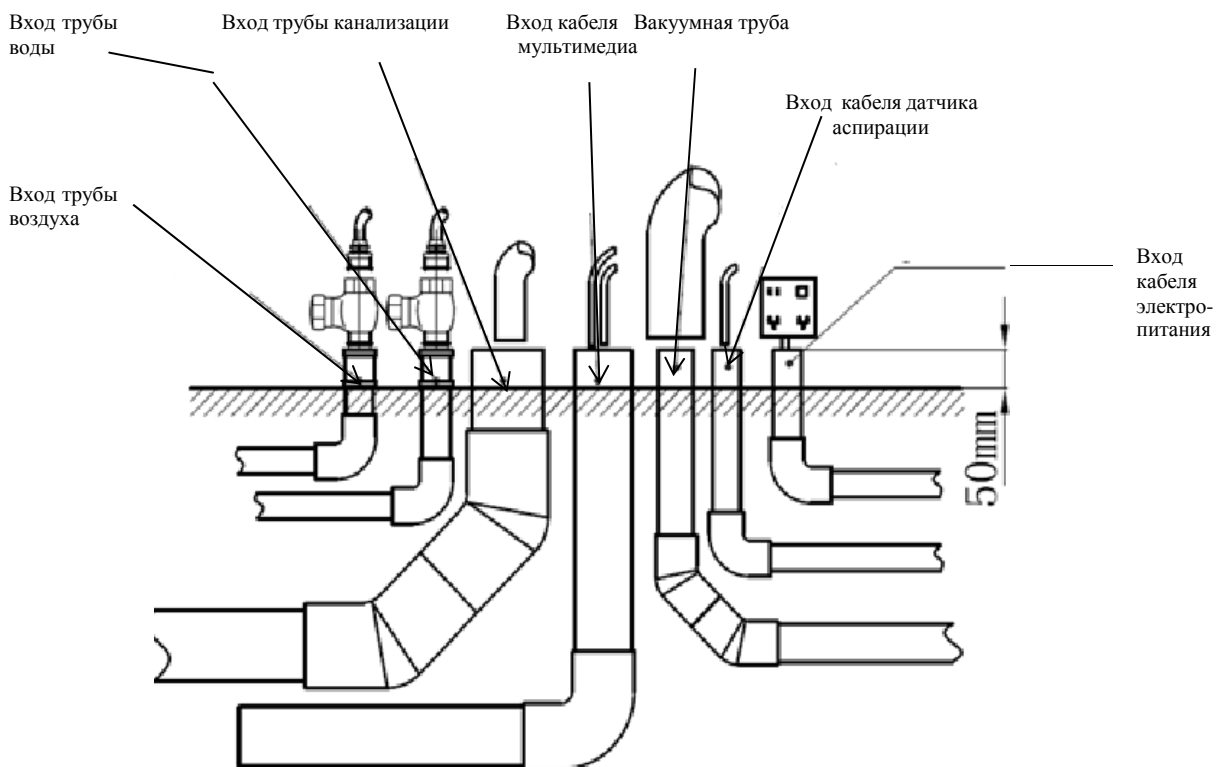


Рис. 5



3.3 Требования к расположению коммуникаций

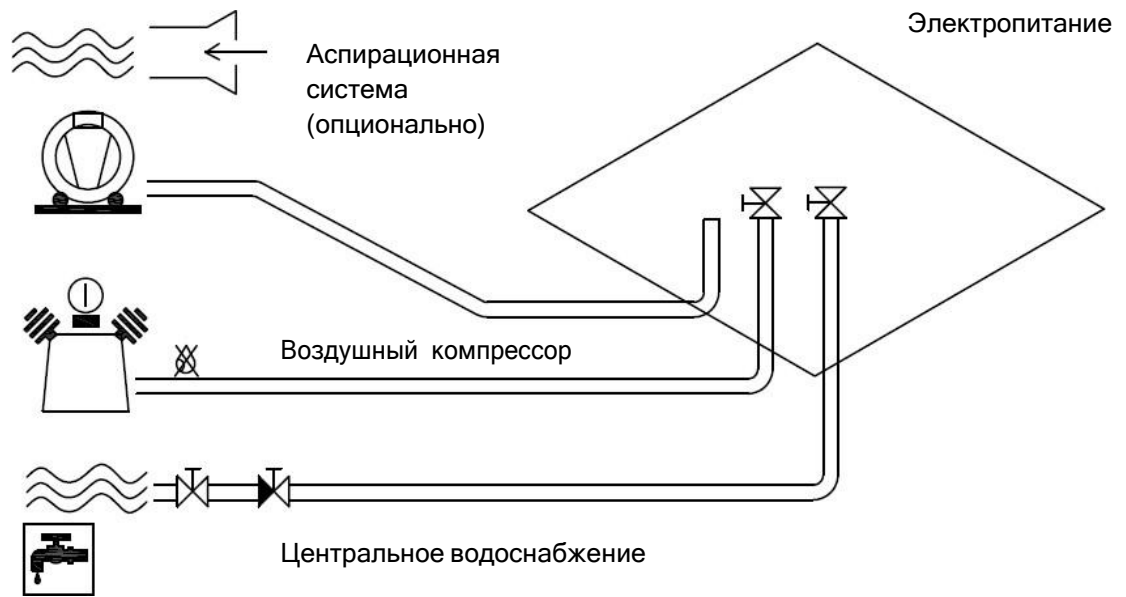
1. Труба подачи воды: труба белого цвета из полипропилена
2. Труба подачи воздуха: бесшовная труба из меди или нержавеющей стали
3. Канализационная труба: сливная труба белого цвета из ПВХ, основная – Ø75 мм, ответвленная – Ø50 мм.
4. Мультимедийные кабели: труба белого цвета из ПВХ Ø40 мм, необходимо оставить отвод для дальнейшего подключения запасного кабеля USB, сетевого кабеля, кабеля HDMI.
5. Кабель питания: труба белого цвета из ПВХ, Ø20 мм, 3*1,5 м².
6. Кабель датчика аспирации: труба белого цвета из ПВХ, Ø20 мм, 2*1мм².
7. Вакуумная труба: водопроводная труба из синего ПВХ: Ø50 мм, ответвленная: Ø32 мм, внешний диаметр для стоматологического кресла – Ø25 мм.

Примечание:

1. Используйте 45-градусные соединители вместо угловых для соединения дренажных и вакуумных труб.
2. Для подключения воды и воздуха необходимо наличие шаровых кранов 1/2 ´ с внутренней резьбой.
3. В каждом кабинете должен быть стабилизатор для подключения стоматологического кресла.

3.4 Подключение подачи воды и воздуха

Рис. 6 Подключение подачи воды и воздуха

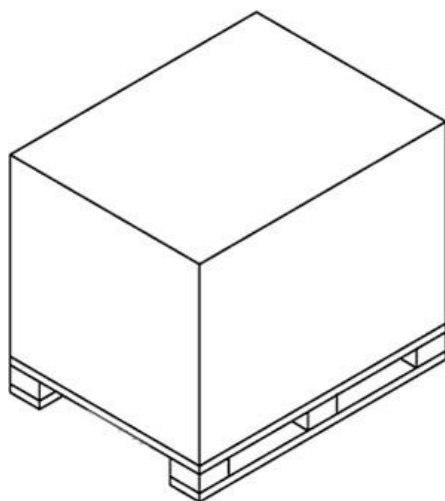


4 Упаковка

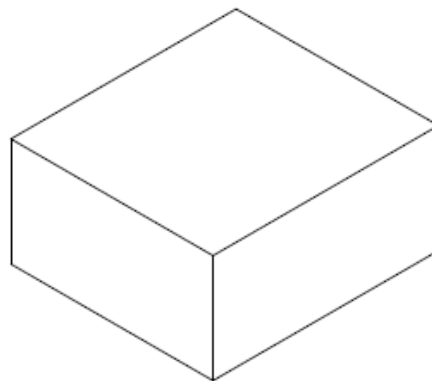
Примечание: установка поставляется в четырех коробках. Внимательно проверьте содержимое перед монтажом.

Рис. 7 Транспортные коробки

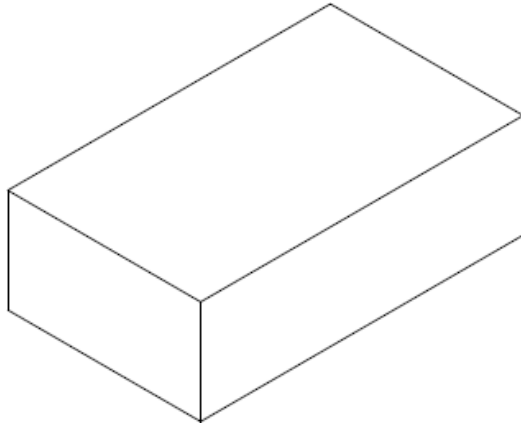
Упаковка стоматологического кресла



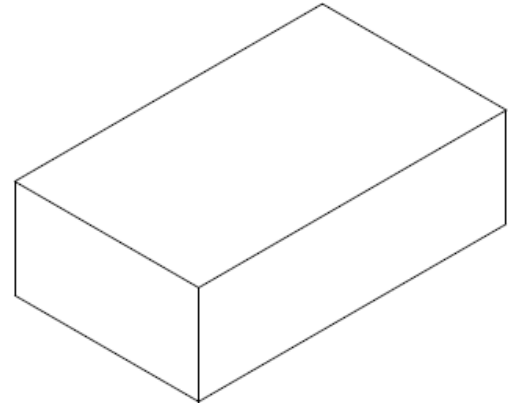
Упаковка модуля врача



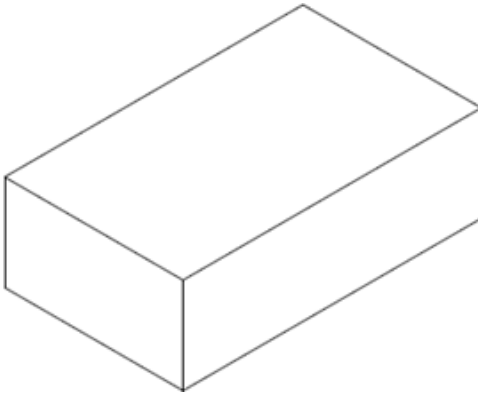
Упаковка обивки кресла стоматологической установки



Упаковка стоматологического светильника



Упаковка стула врача

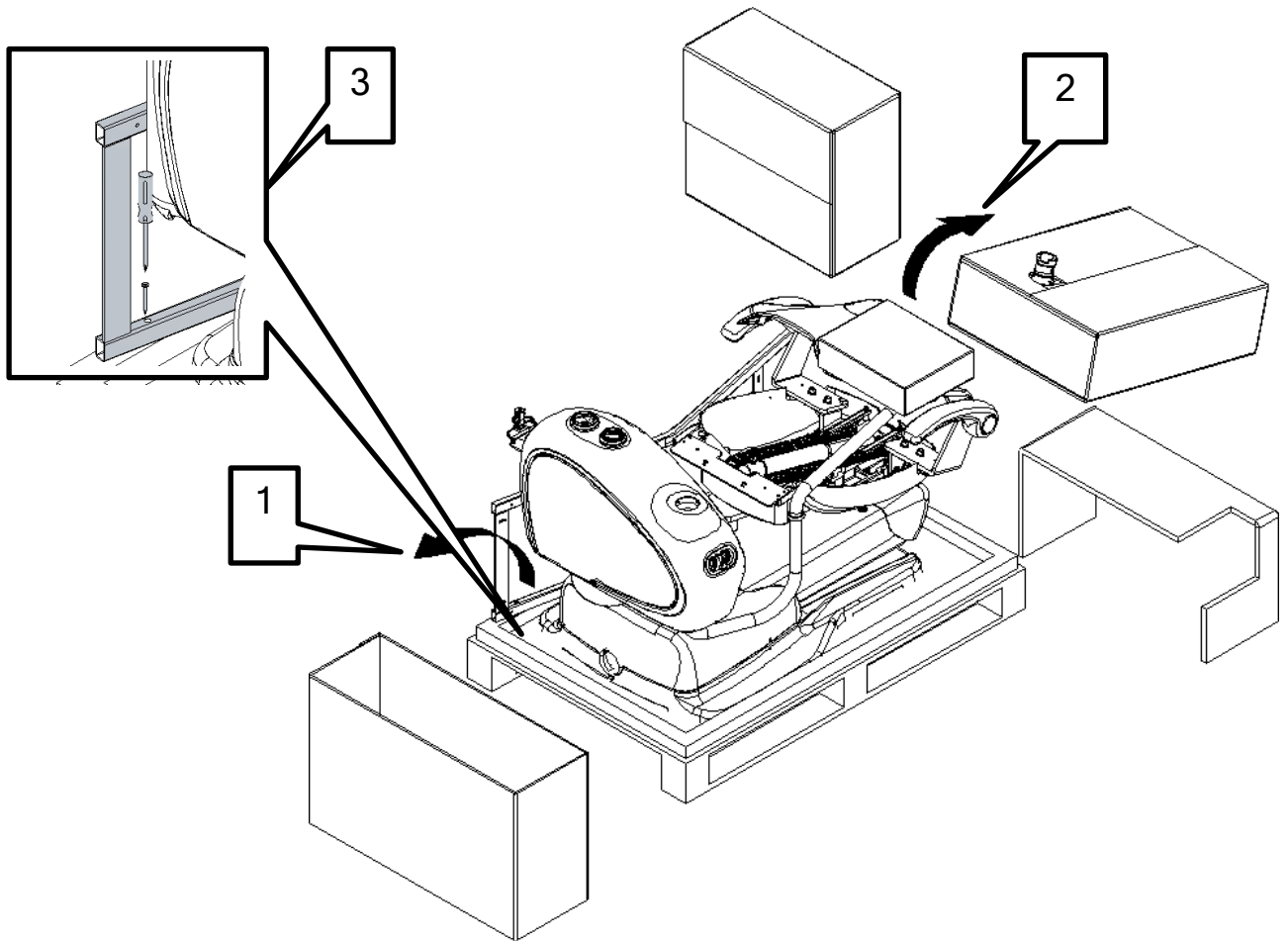


5 Монтаж

5.1 Размещение стоматологической установки

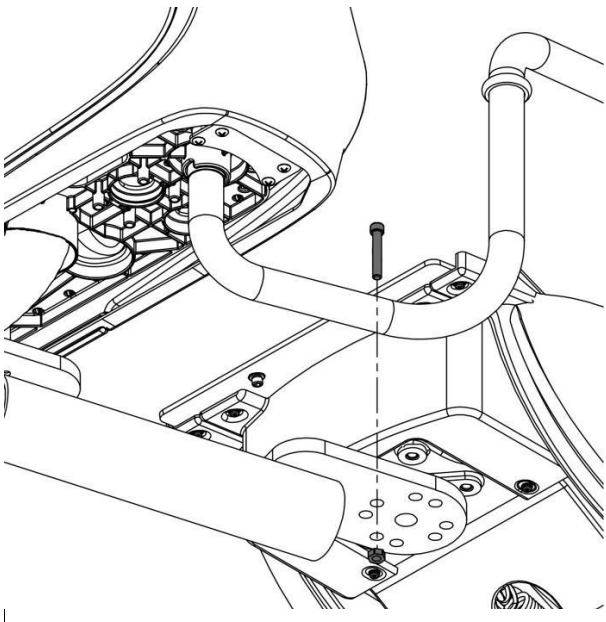
1. Откройте короб и уберите весь упаковочный материал.
2. Достаньте из короба все принадлежности.
3. С помощью отвертки отверните болты, фиксирующие раму сиденья, снимите раму.
4. Осмотрите установку и ее детали на предмет повреждений.

Рис. 8



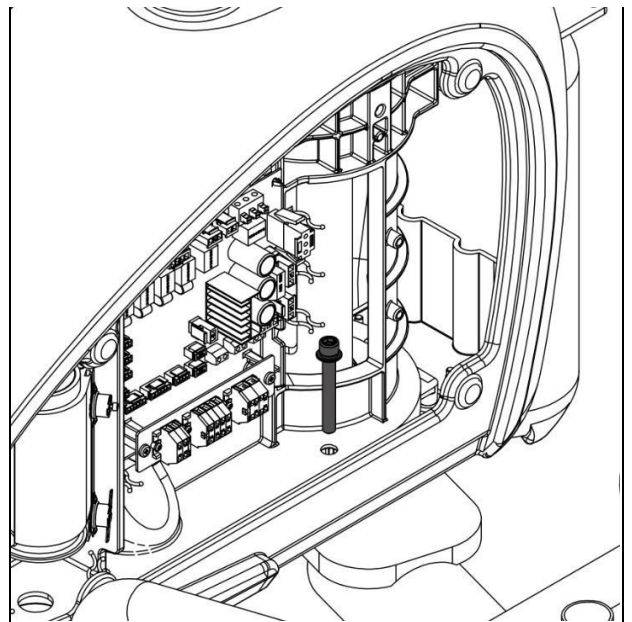
5.2 Монтаж гидроблока

Рис. 9



1. Отверните крепежный болт на соединительной планке внизу гидроблока.

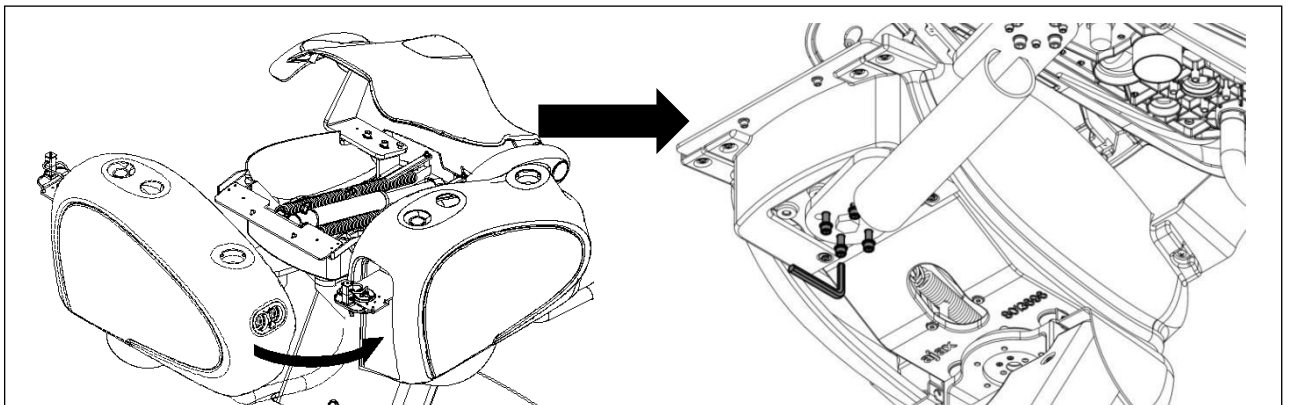
Рис. 10



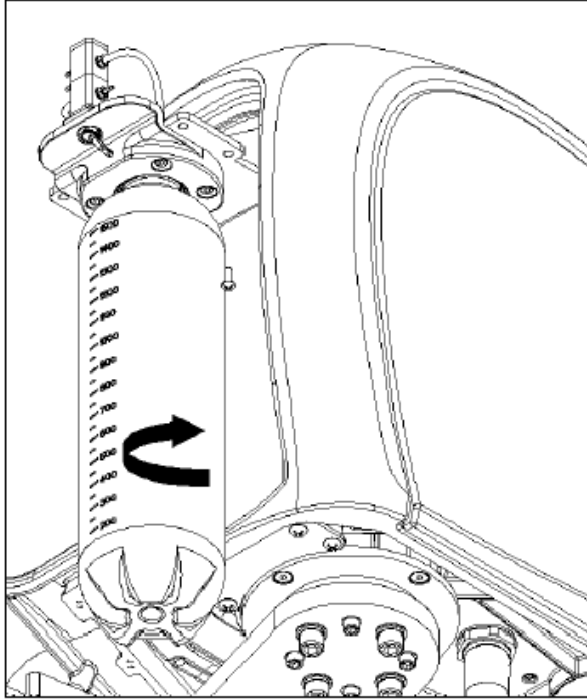
2. Откройте крышку с внутренней стороны гидроблока и отверните крепежный ограничительный болт.

3. Разместите гидроблок с левой стороны от кресла пациента и зафиксируйте его четырьмя болтами.

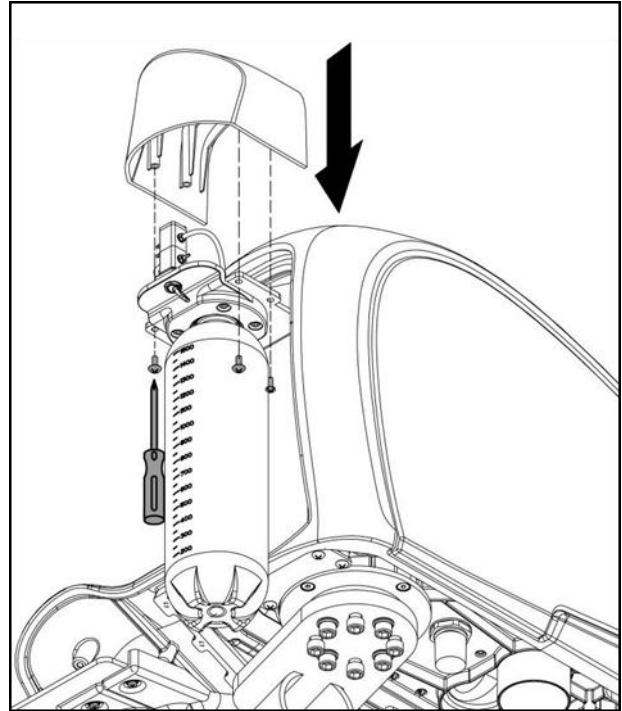
Рис. 11



Прикрутите емкость для воды как показано на рисунке
Рис. 12

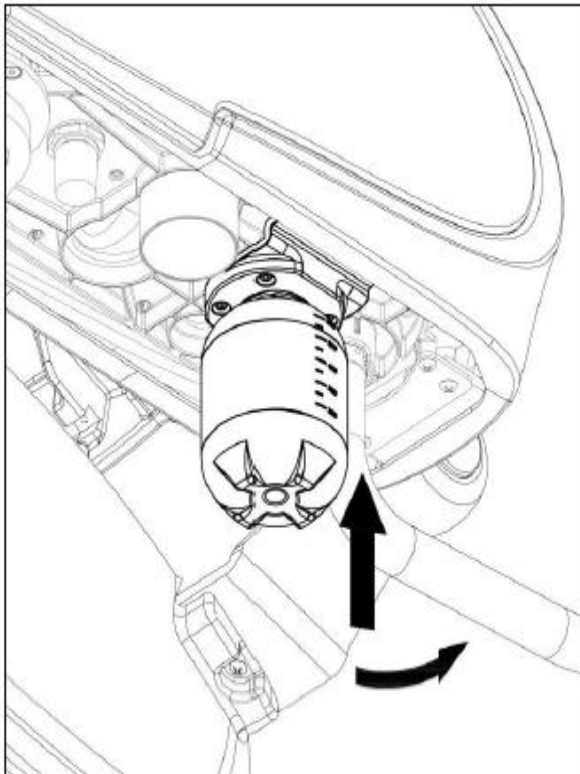


4. Установите декоративную заглушку как показано на рисунке
Рис. 13



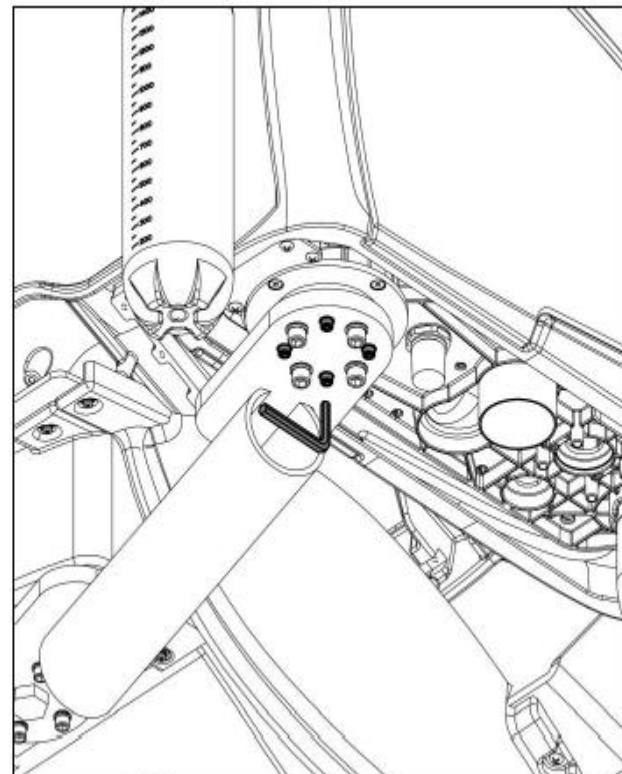
5. Прикрутите емкость для воды к нижней поверхности гидроблока

Рис. 14



6. Отрегулируйте уровень гидроблока с помощью четырех болтов соединительной планки на нижней поверхности гидроблока.

Рис. 15



5.3 Монтаж модуля ассистента

Рис. 16

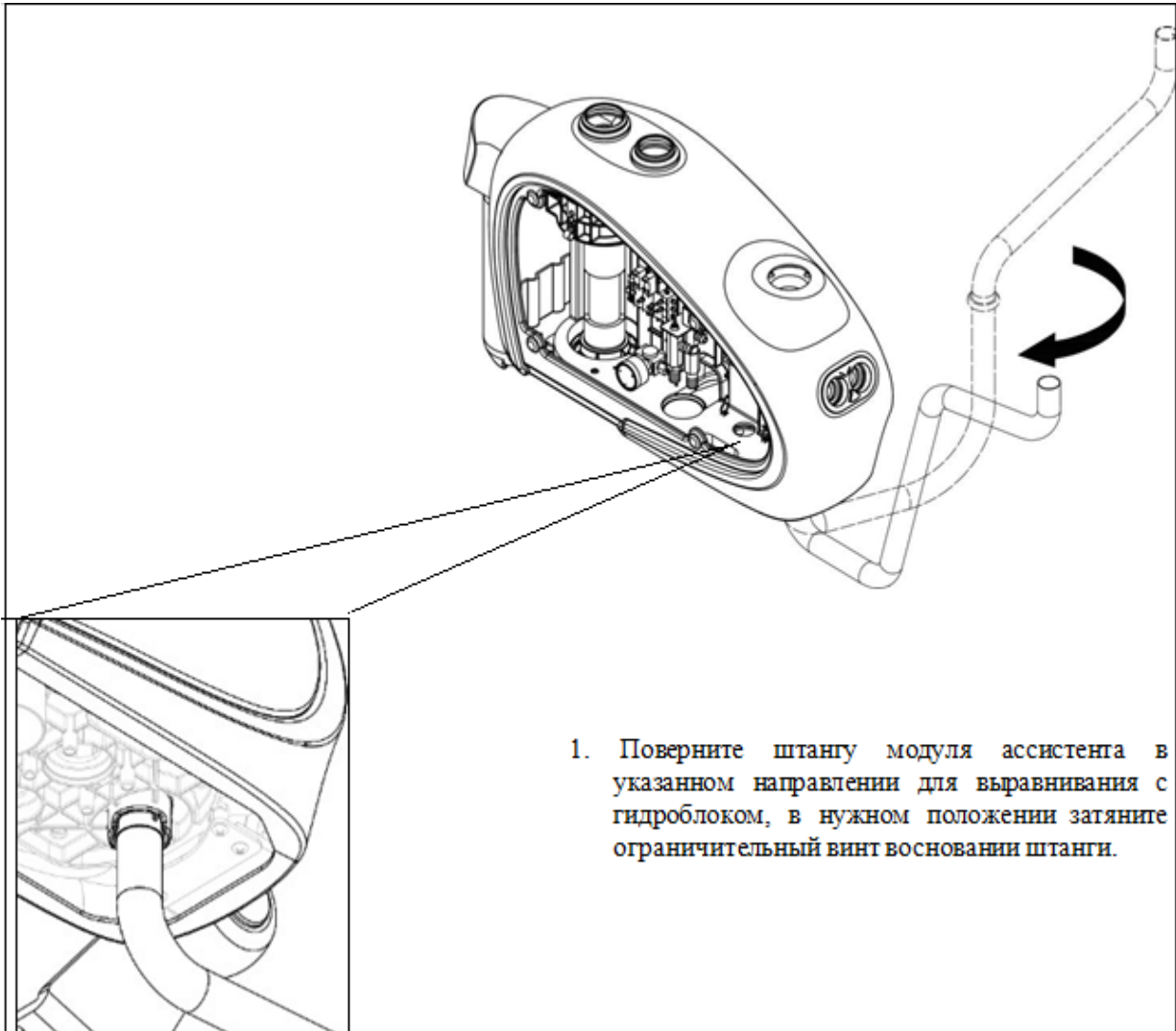


Рис. 17

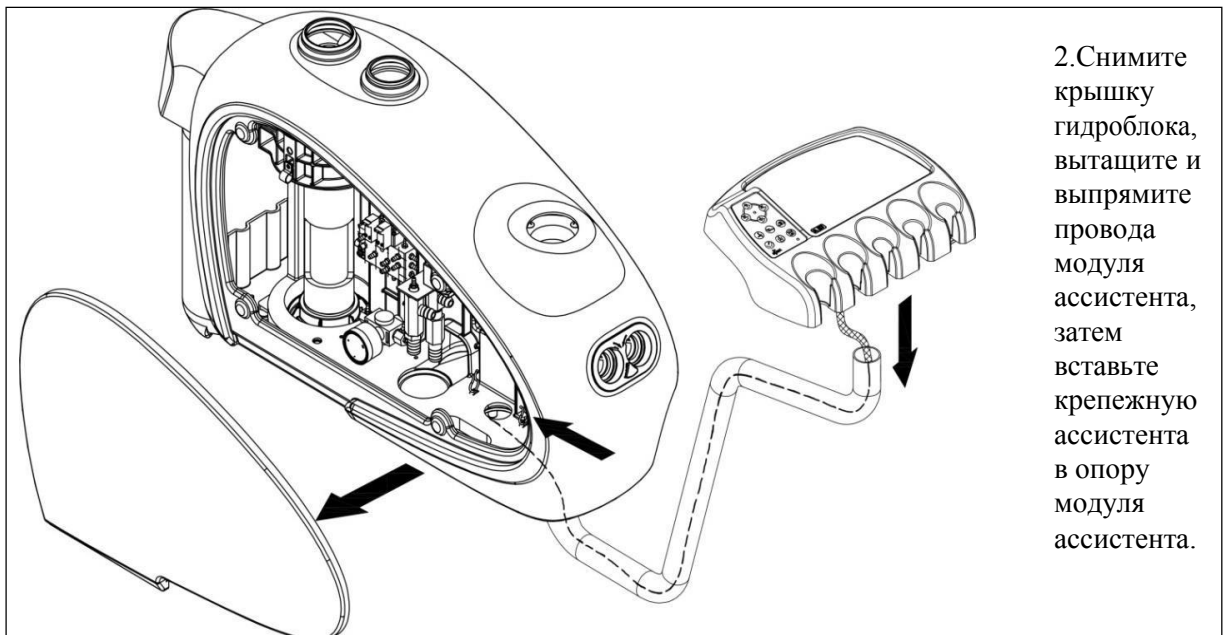
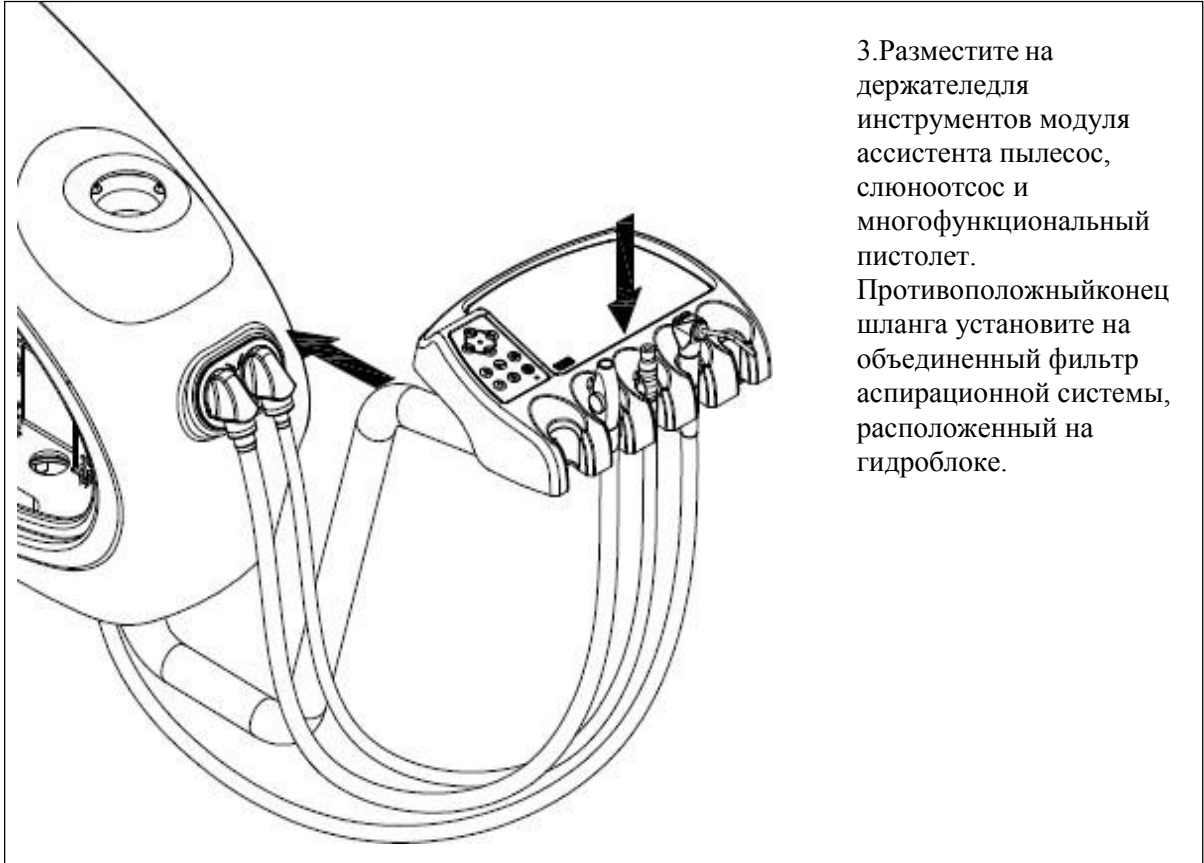
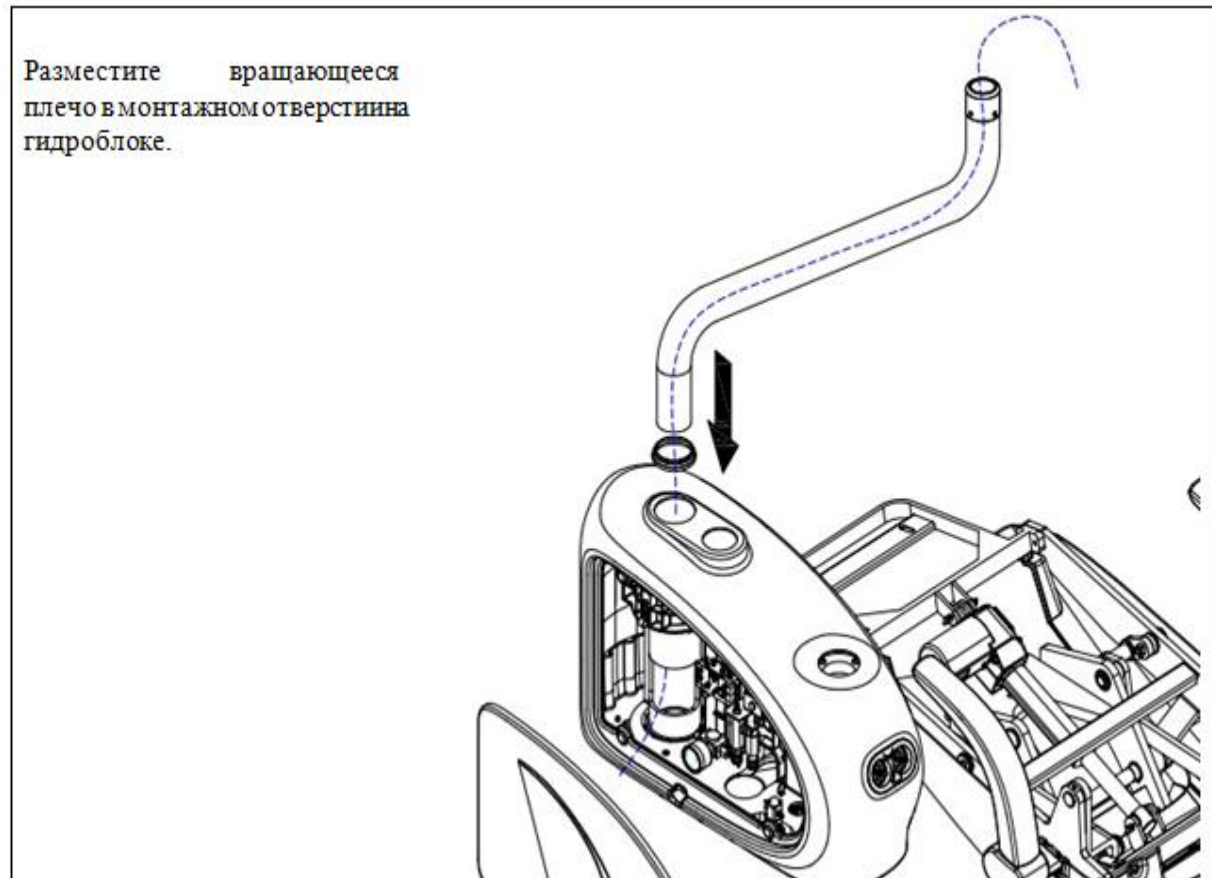


Рис. 18



5.4 Монтаж модуля врача

Рис. 19



5.4.1 Установка модуля врача с нижней подачей инструментов, тип DE-1

Рис. 20

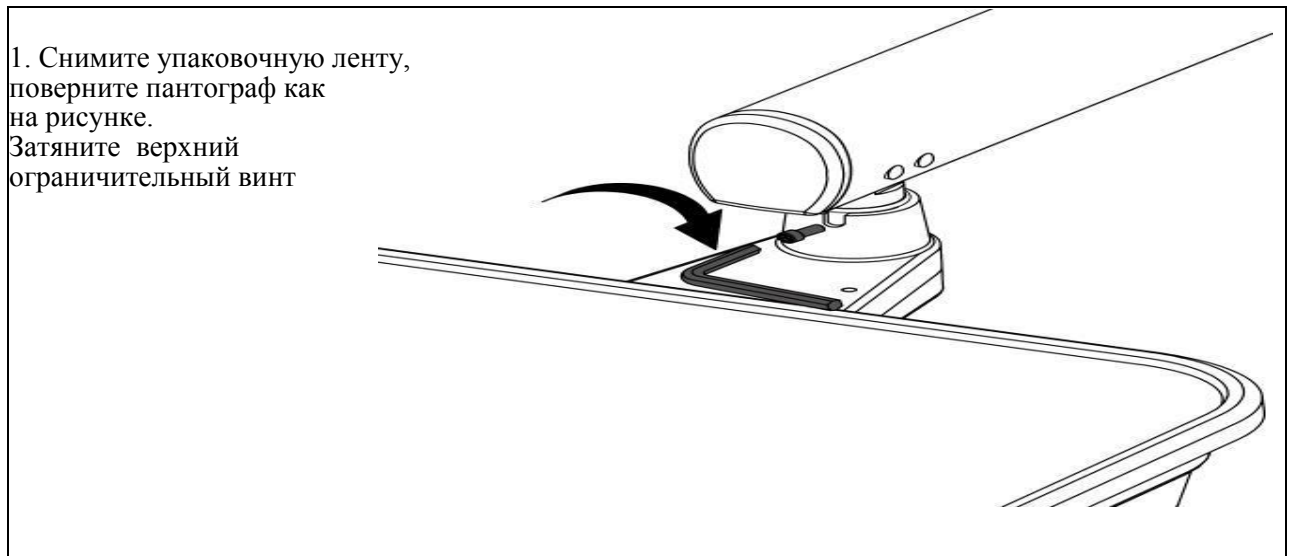


Рис. 21

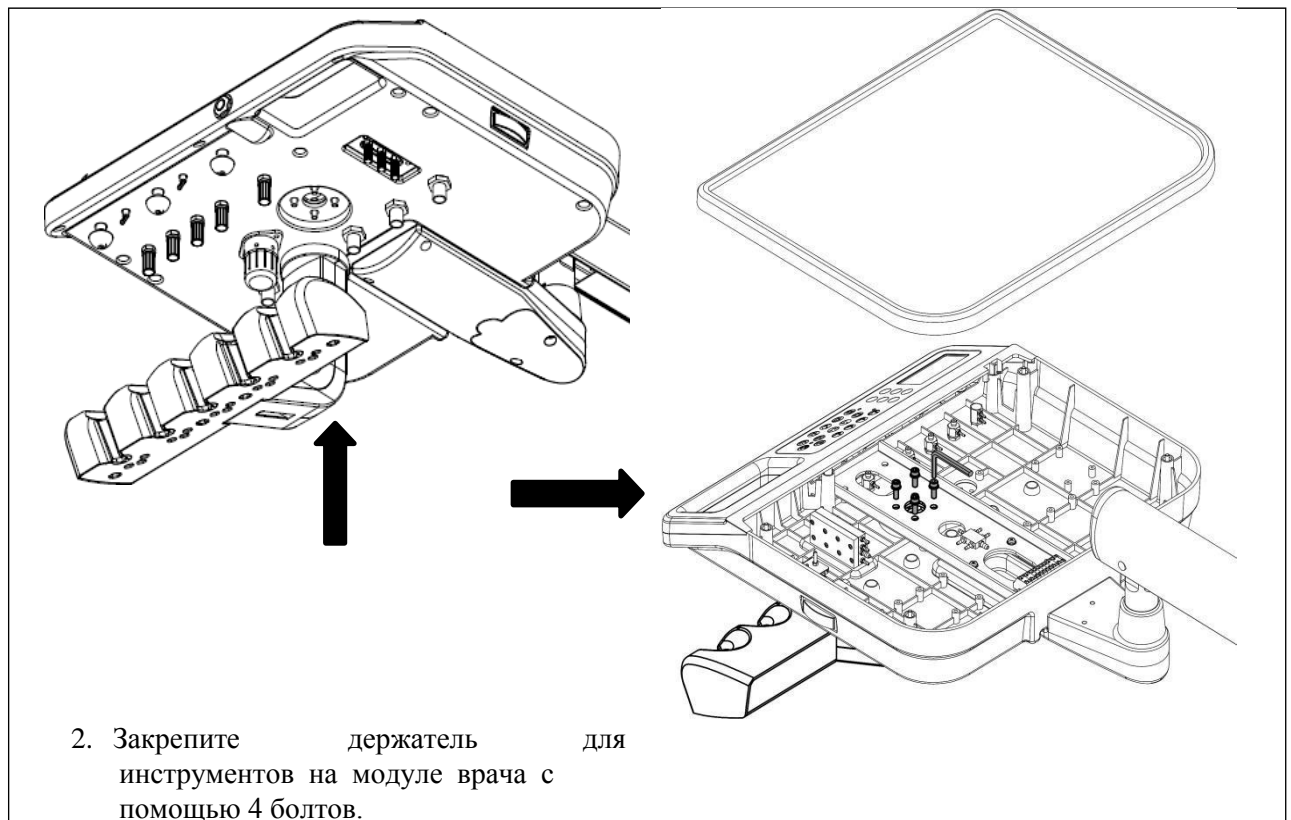
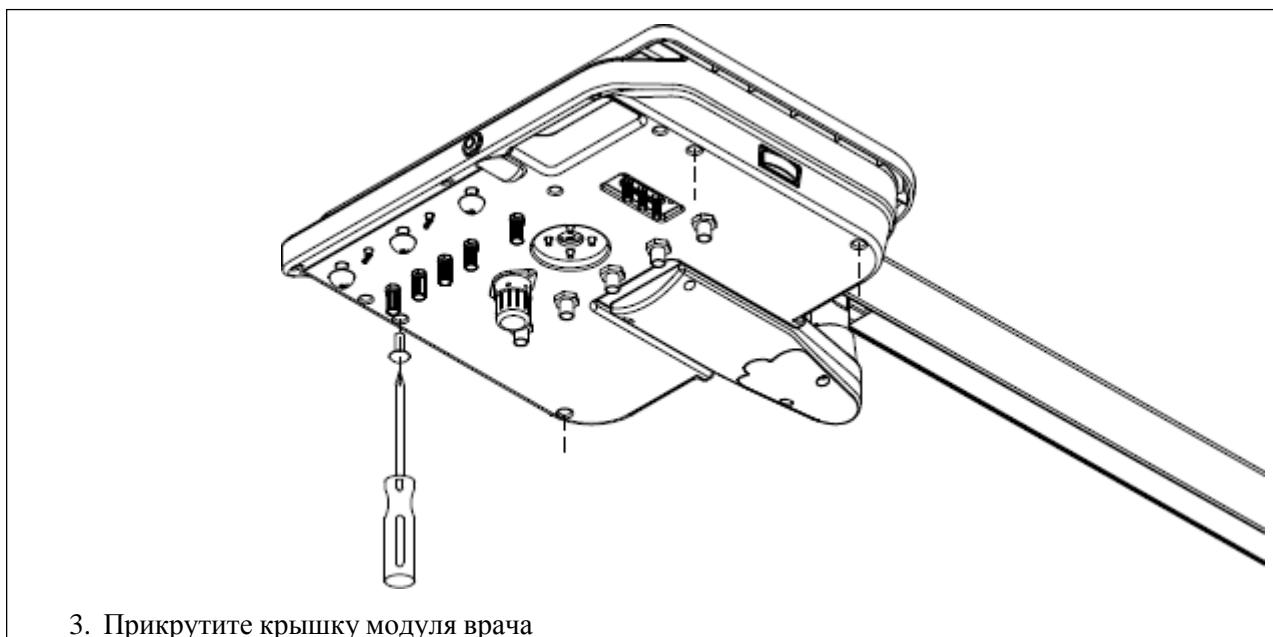
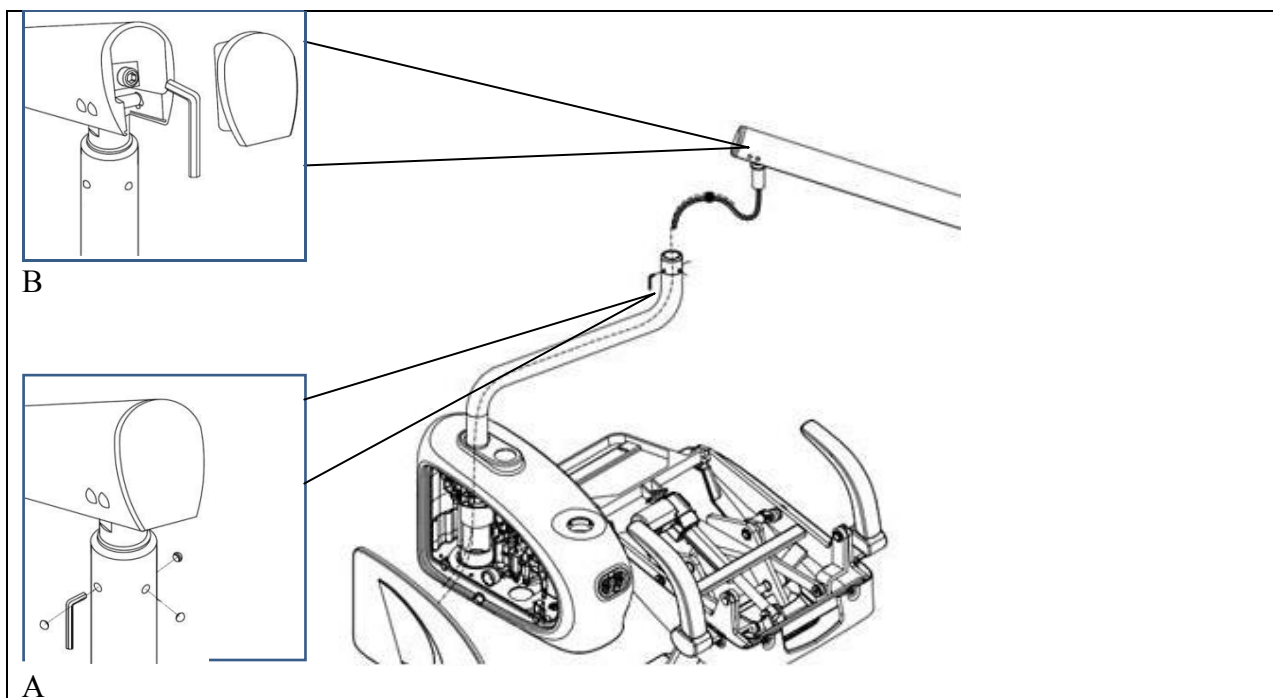


Рис. 22



3. Прикрутите крышку модуля врача

Рис. 23



4. Вставьте крепежную ось пантографического плеча модуля врача в фиксирующий паз вращающегося плеча и пропустите электрический шнур и трубки через гидроблок.

А. Затяните фиксирующие винты, от того, насколько сильно затянуты фиксирующие винты, зависит демпфирующая сила вращающегося плеча.

В. Снимите крышку пантографа и отрегулируйте степень натяжения пантографического плеча.

Примечание: болты затягиваются по часовой стрелке, откручиваются против часовой стрелки.

5.4.2 Установка модуля врача с нижней подачей инструментов, тип DE-5

Рис. 24

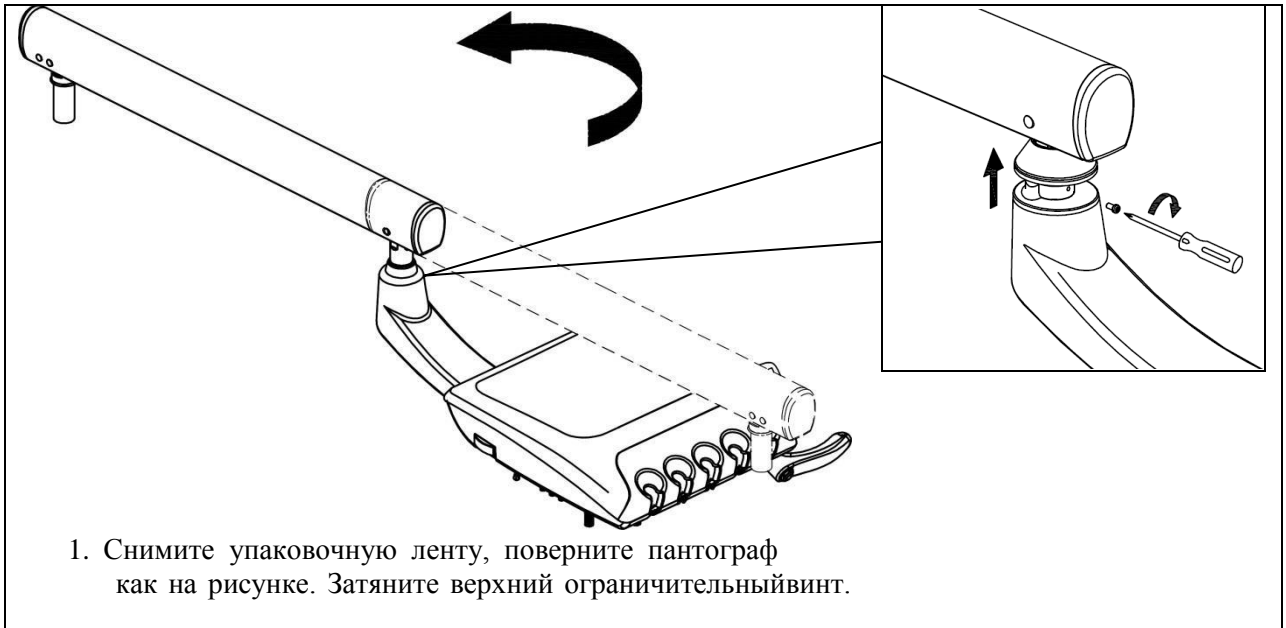
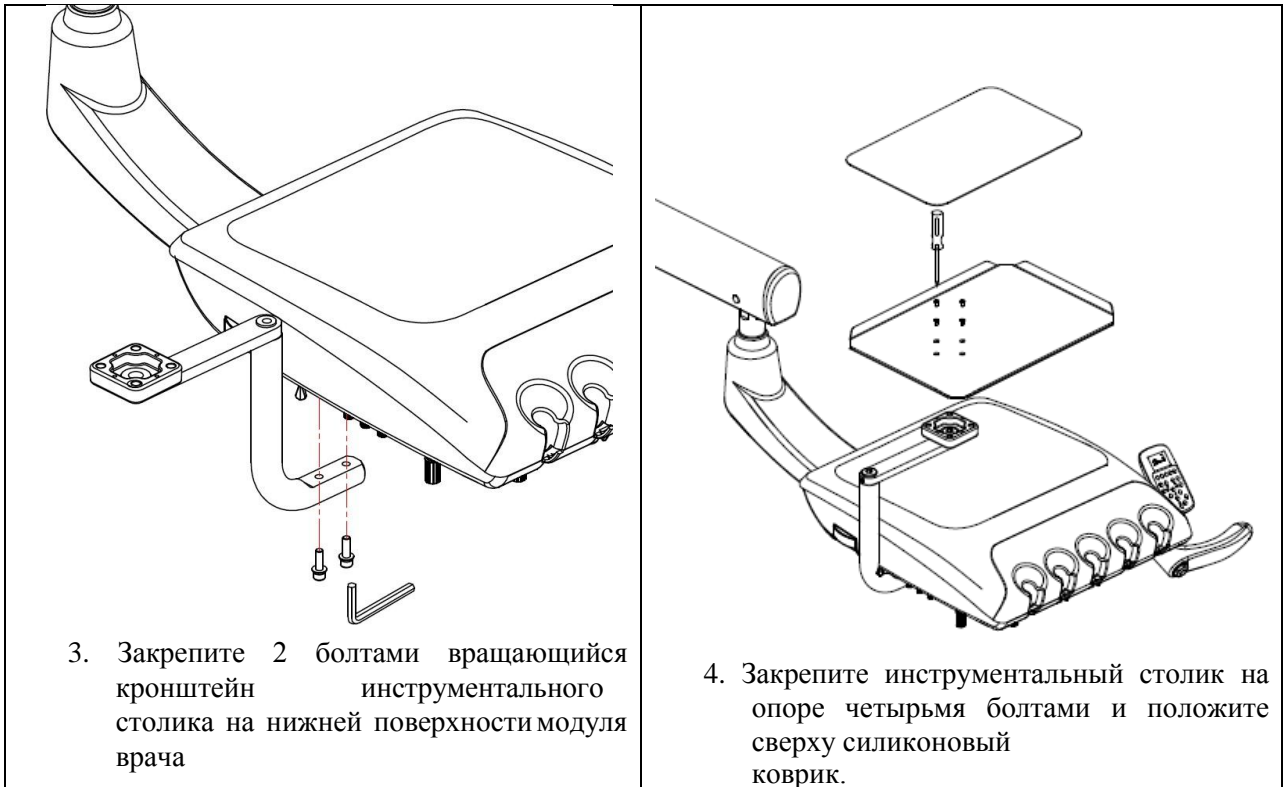


Рис. 25



Рис. 26



5.4.3 Установка модуля врача с верхней подачей инструментов, тип DE-4

Рис. 27

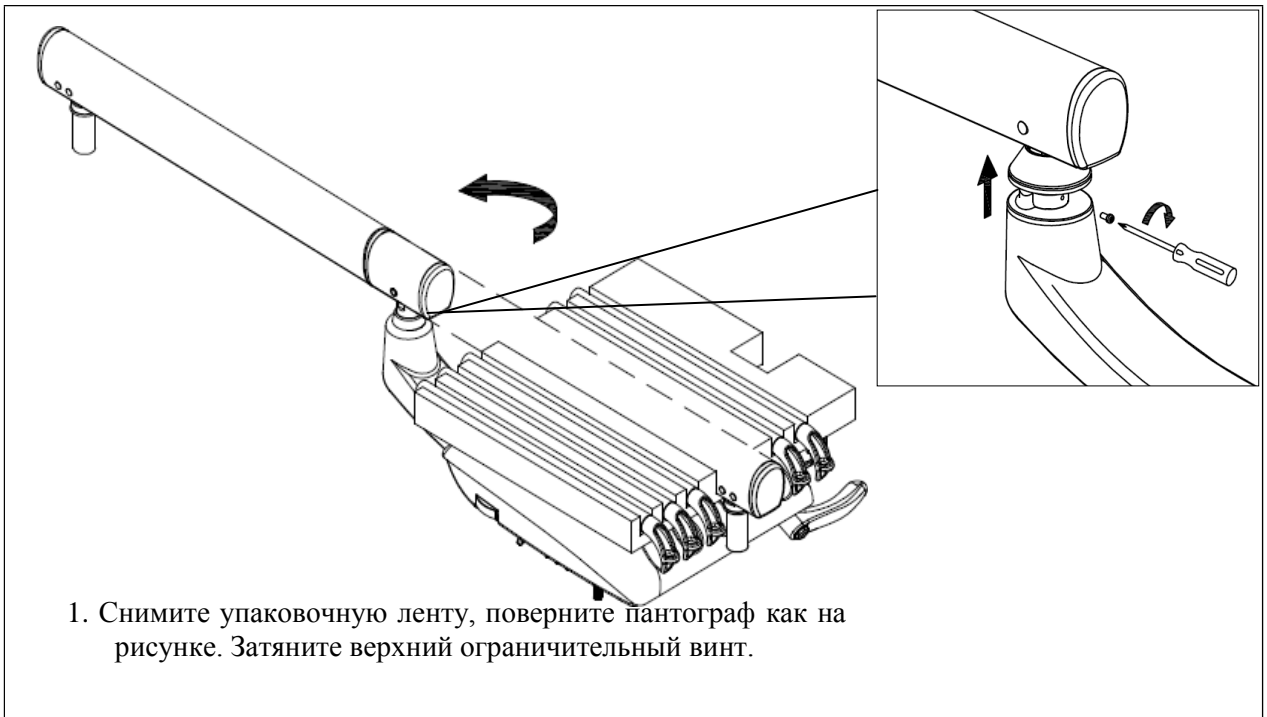


Рис. 28

2. Вставьте рычаг шланга инструмента в сбалансированный манипулятор, затем потяните его вперед, чтобы открыть отверстие для крепежного винта у основания, после чего зафиксируйте его винтом из нержавеющей стали с поперечной головкой и распрямите шланг инструмента.

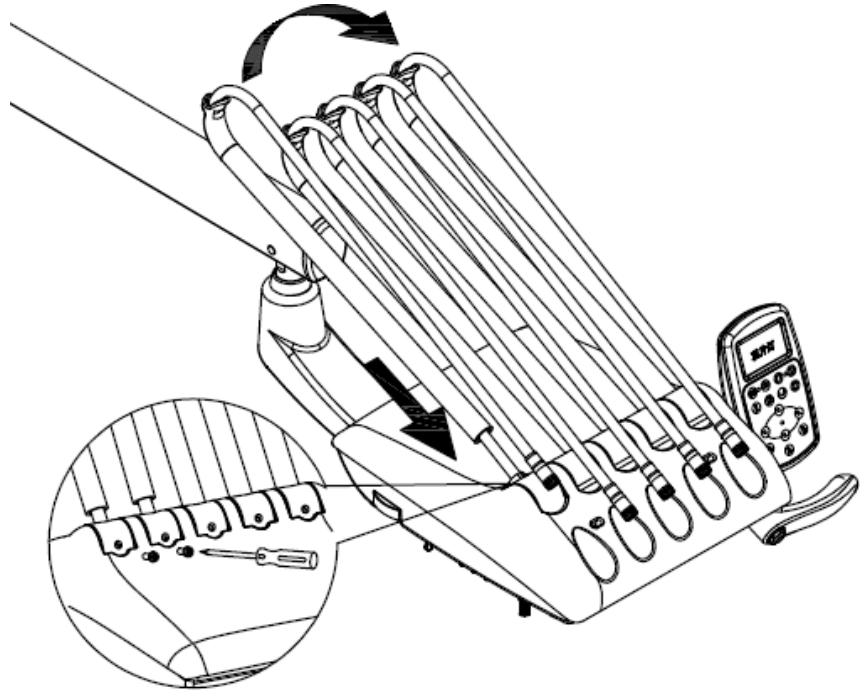


Рис. 29

3. Прикрутите опору инструментального столика нижней поверхности модуля врача четырьмя болтами.

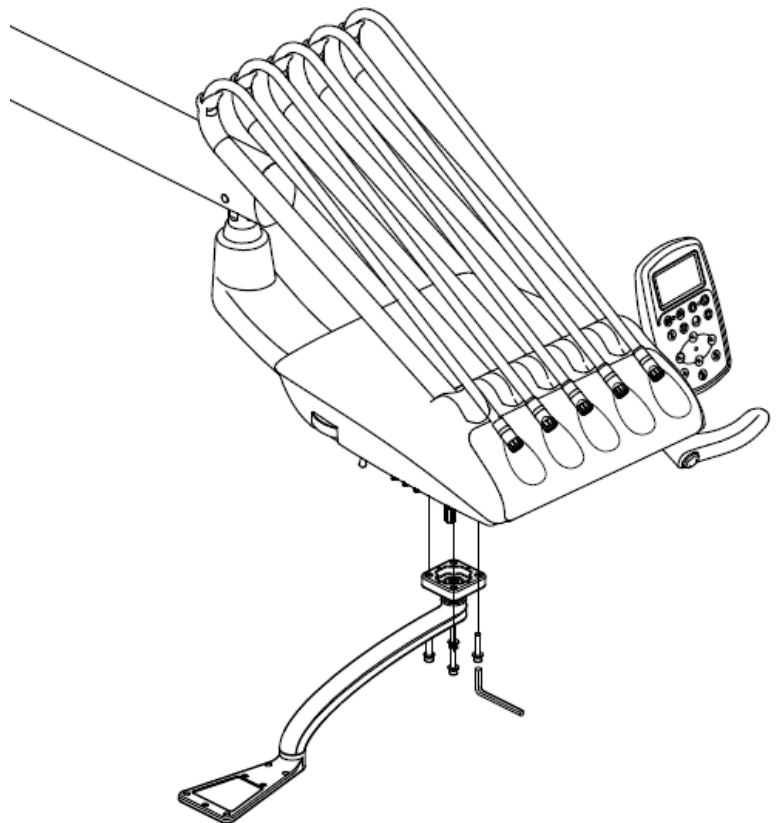


Рис. 30

4. Закрепите инструментальный столик на опоре с помощью трех болтов.

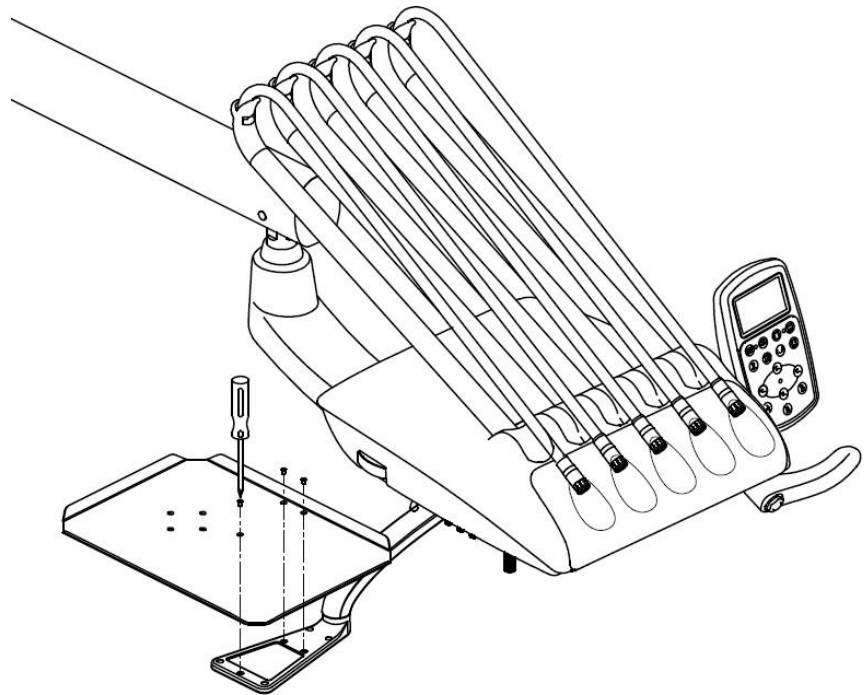
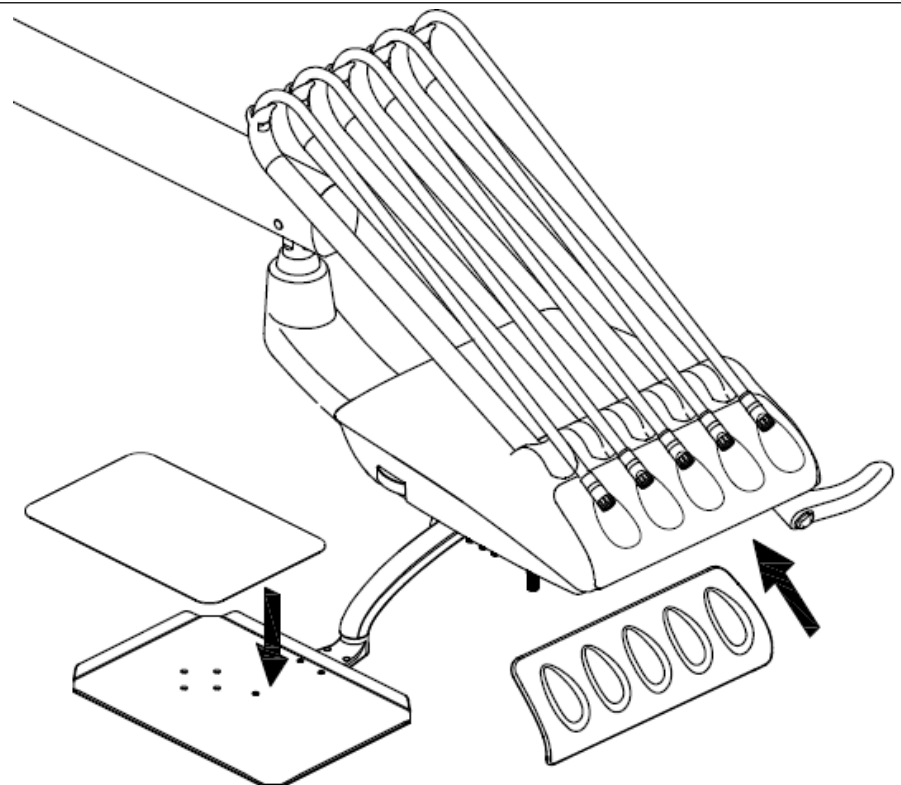


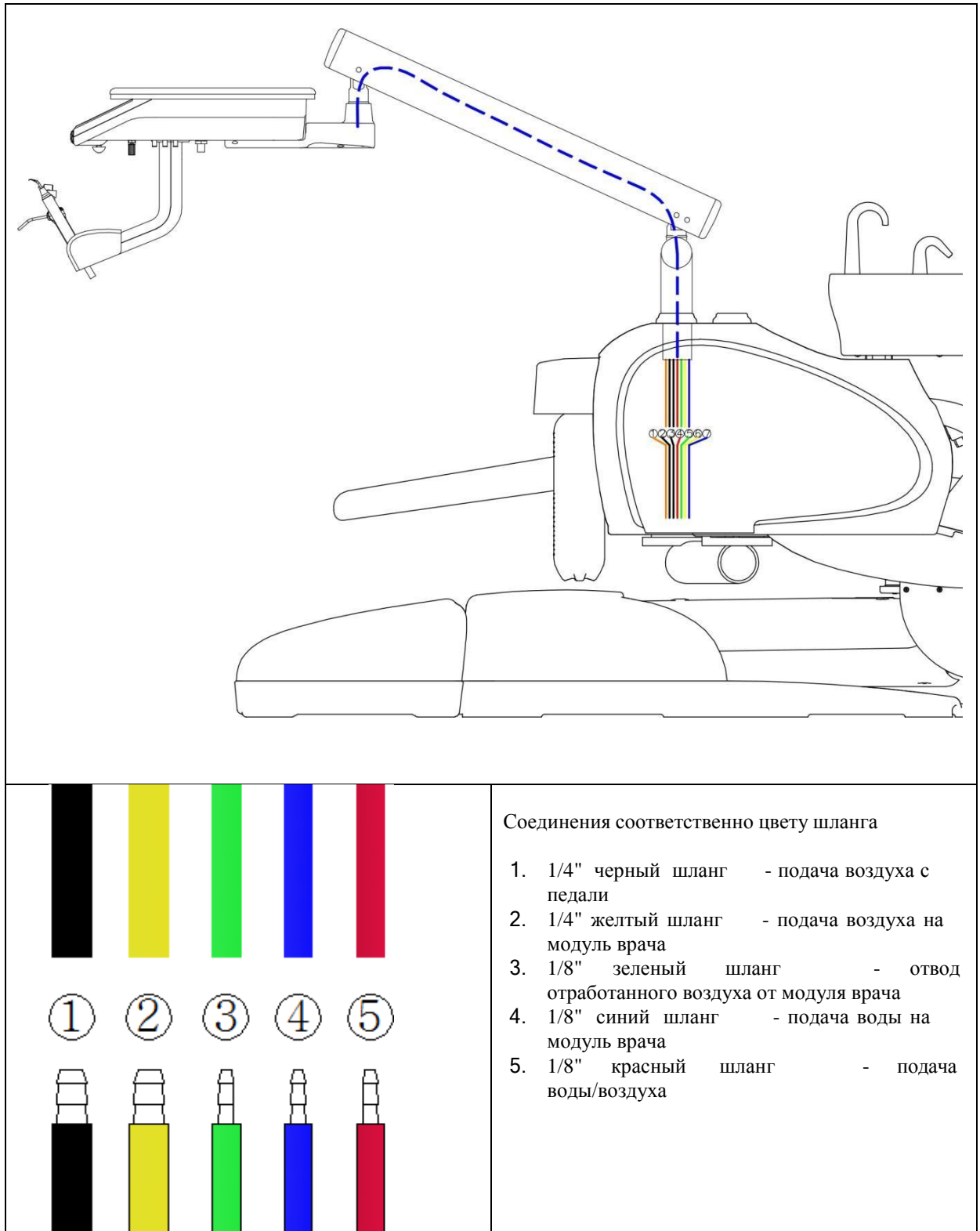
Рис. 31

5. После завершения монтажа положите на инструментальный столик и держатель инструментов силиконовые коврики.



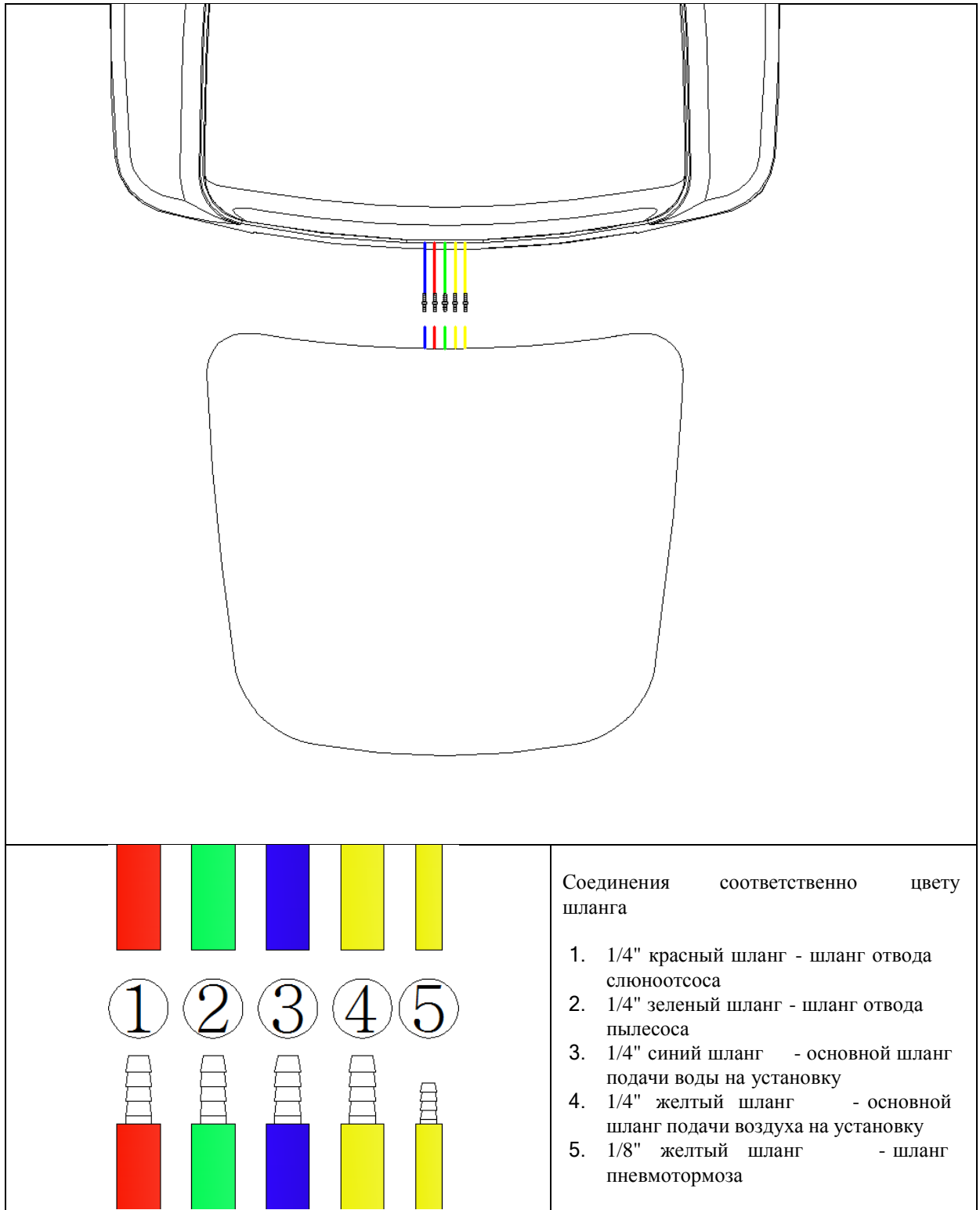
5.4.4 Подключение коммуникаций к модулю врача

Рис. 32



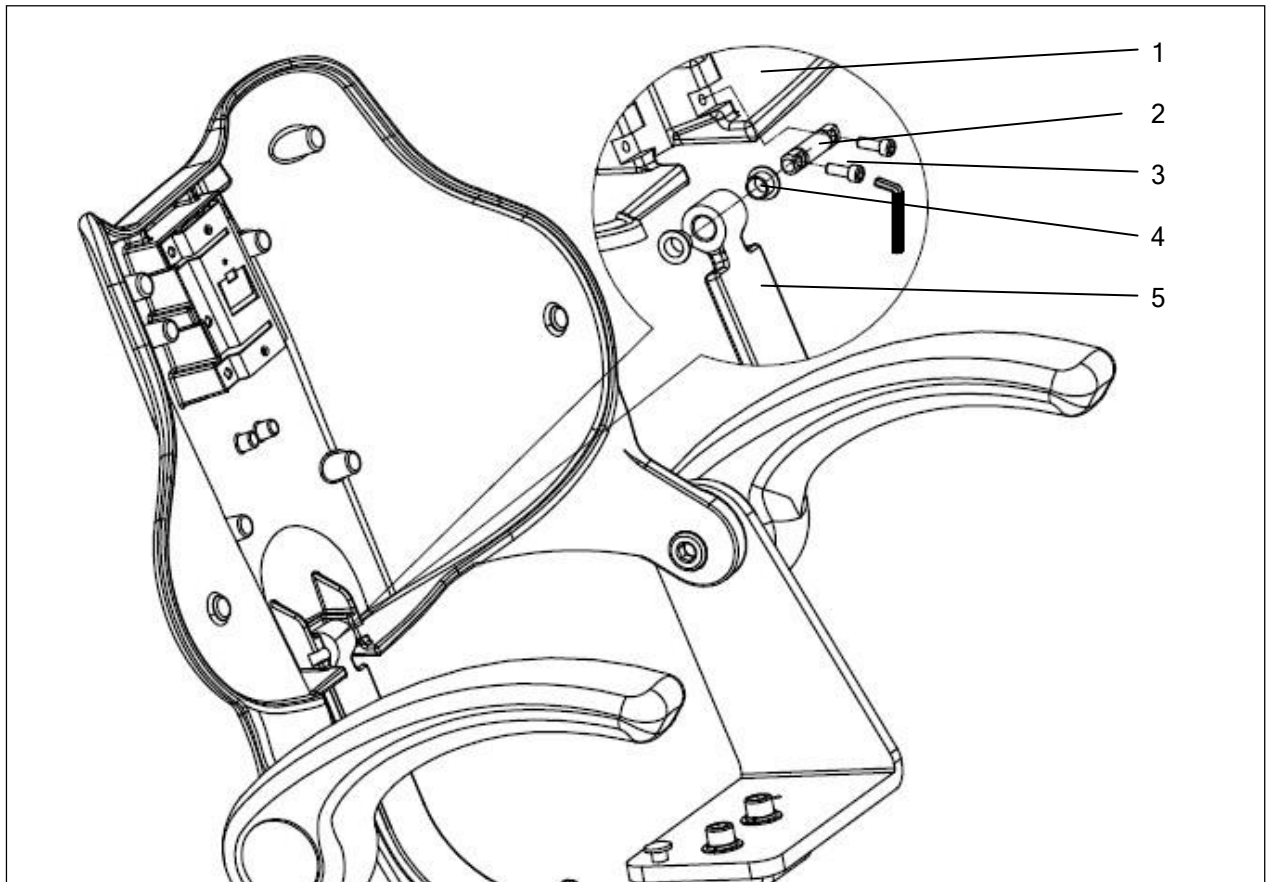
5.5 Подключение коммуникаций к напольному блоку установки

Рис. 33



5.6 Монтаж спинки кресла

Рис. 34

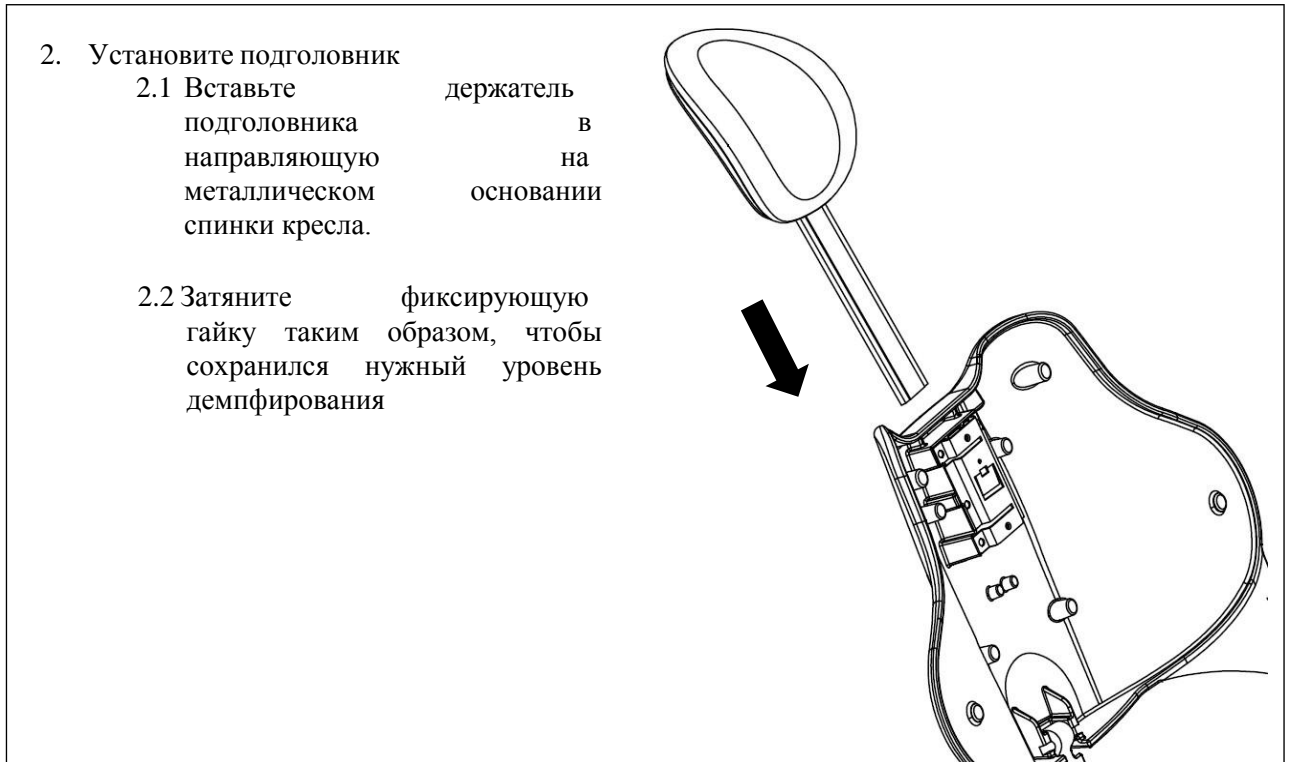


1	Металлическая спинка	4	Пластиковая втулка GFM-1214-10
2	Втулка спинки кресла	5	Алюминиевый привод спинки кресла
3	Болт с внутренним шестигранником M6*20		

Инструмент для монтажа: торцевой гаечный ключ на 5 мм.

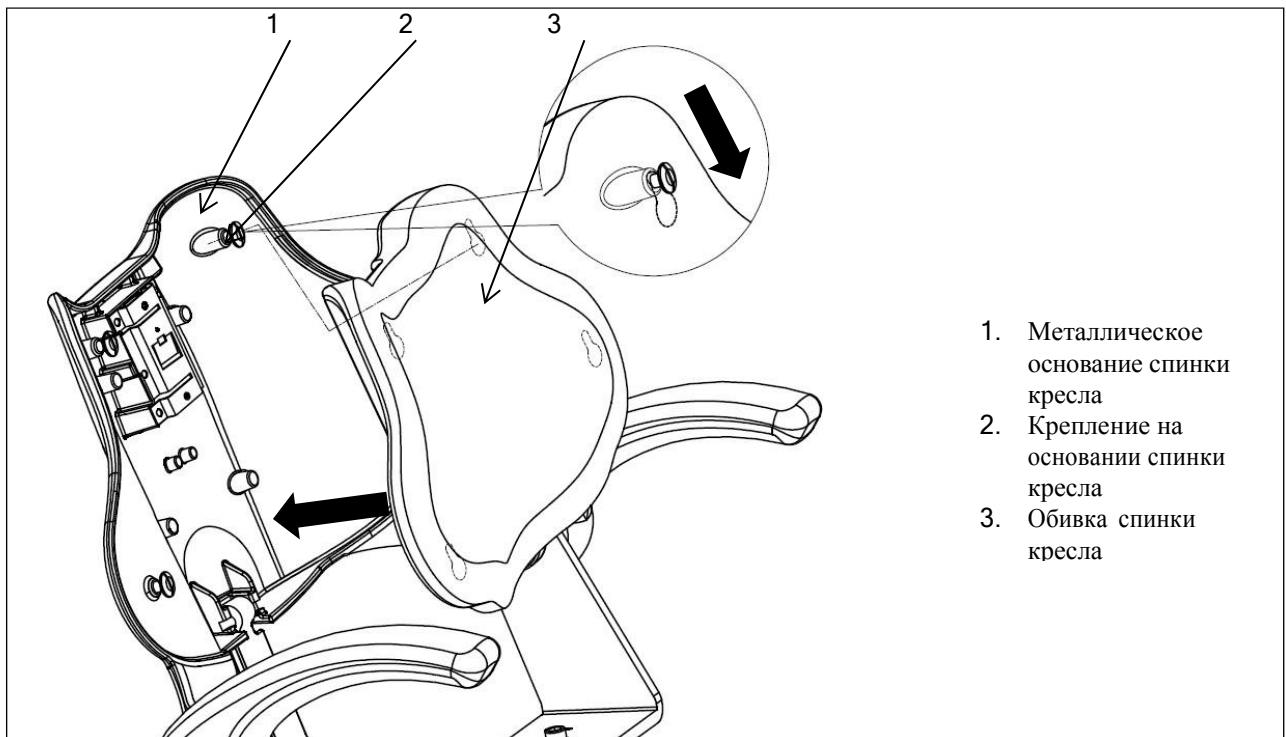
1. Установите втулку на привод спинки кресла с помощью болтов с внутренним шестигранником M6*20

Рис. 35



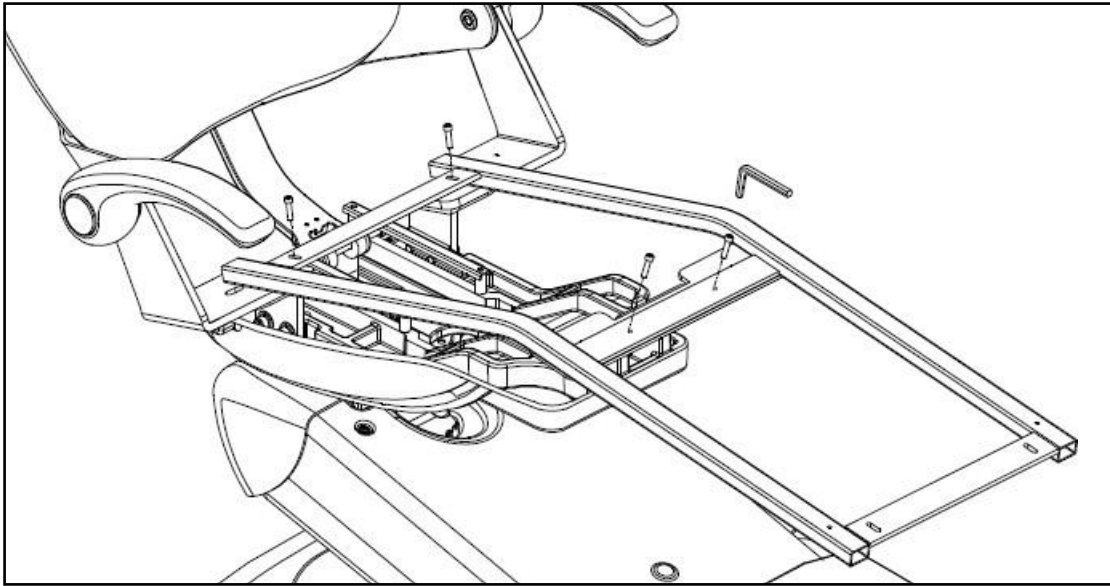
3. Установите обивку спинки кресла на основание спинки кресла. Совместите отверстия на обивке спинки кресла с креплениями на основании спинки кресла. Затем надавите на обивку спинки кресла до упора так, чтобы обивка плотно закрепилась на основании спинки кресла.

Рис. 36



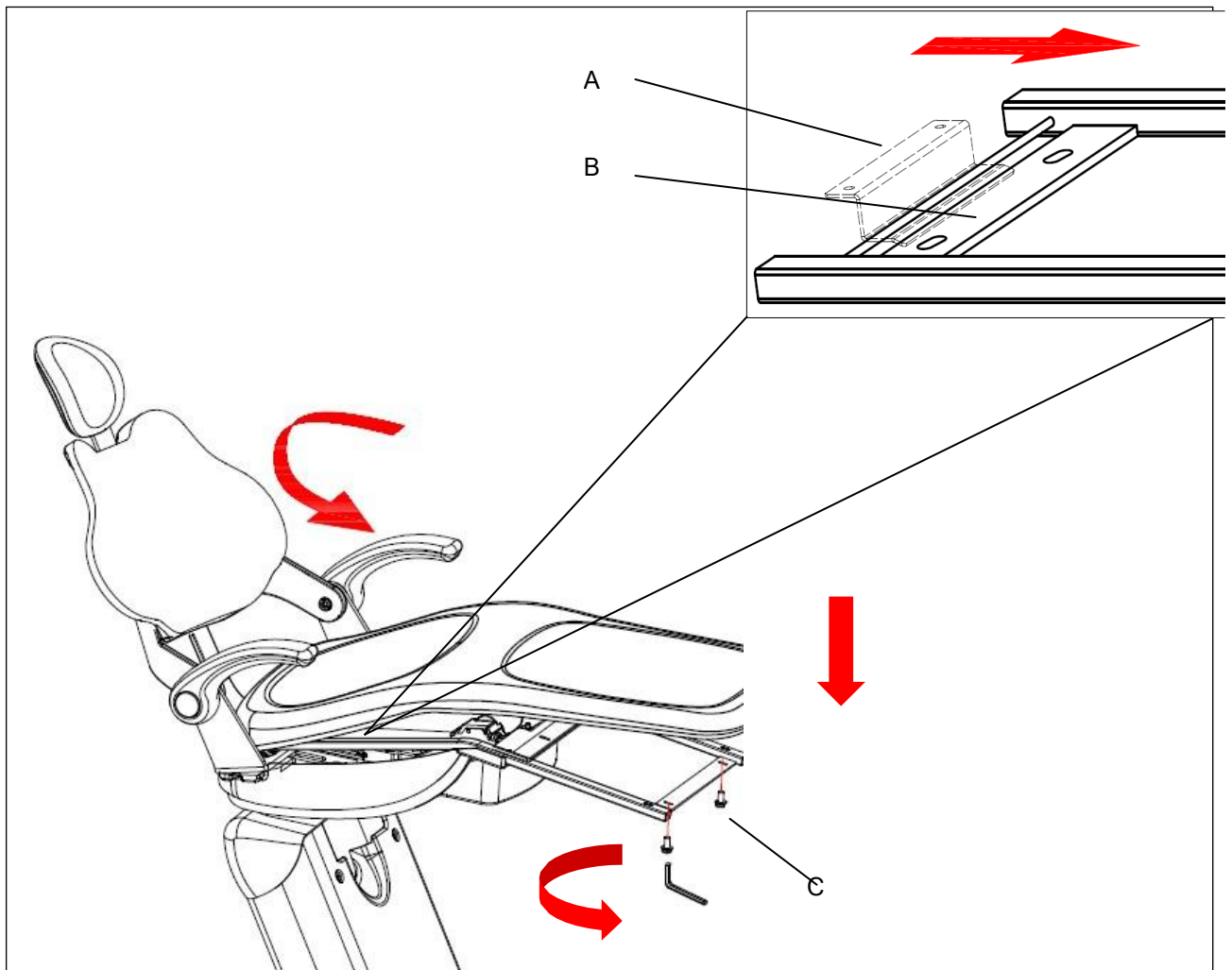
5.7 Монтаж обивки сиденья

Рис. 37



1. Поместите каркас обивки сиденья на каркас кресла, совместив его с отверстиями, после чего зафиксируйте его 4 шестигранными винтами.

Рис. 38



А	Рама крепления обивки кресла
В	Рама сиденья кресла
С	Болт с внутренним шестигранником

1. Положите обивку сиденья кресла на основание сиденья и зафиксируйте обивку защелкой внутри сиденья, после чего закрепите обивку спереди двумя винтами как показано на рисунке ниже.

5.8 Монтаж стоматологического светильника

Рис. 39

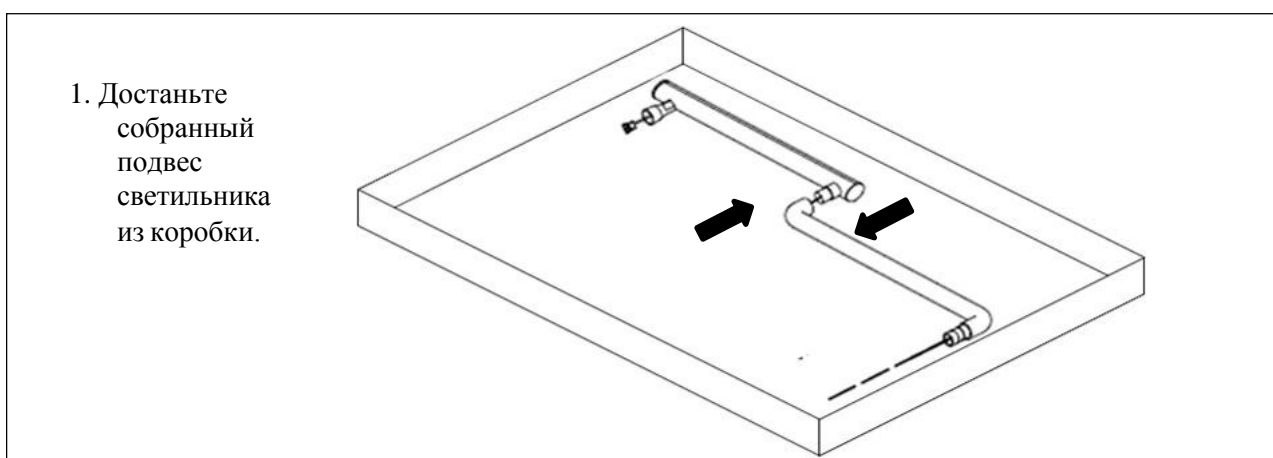


Рис. 40



Рис. 41



Рис. 42

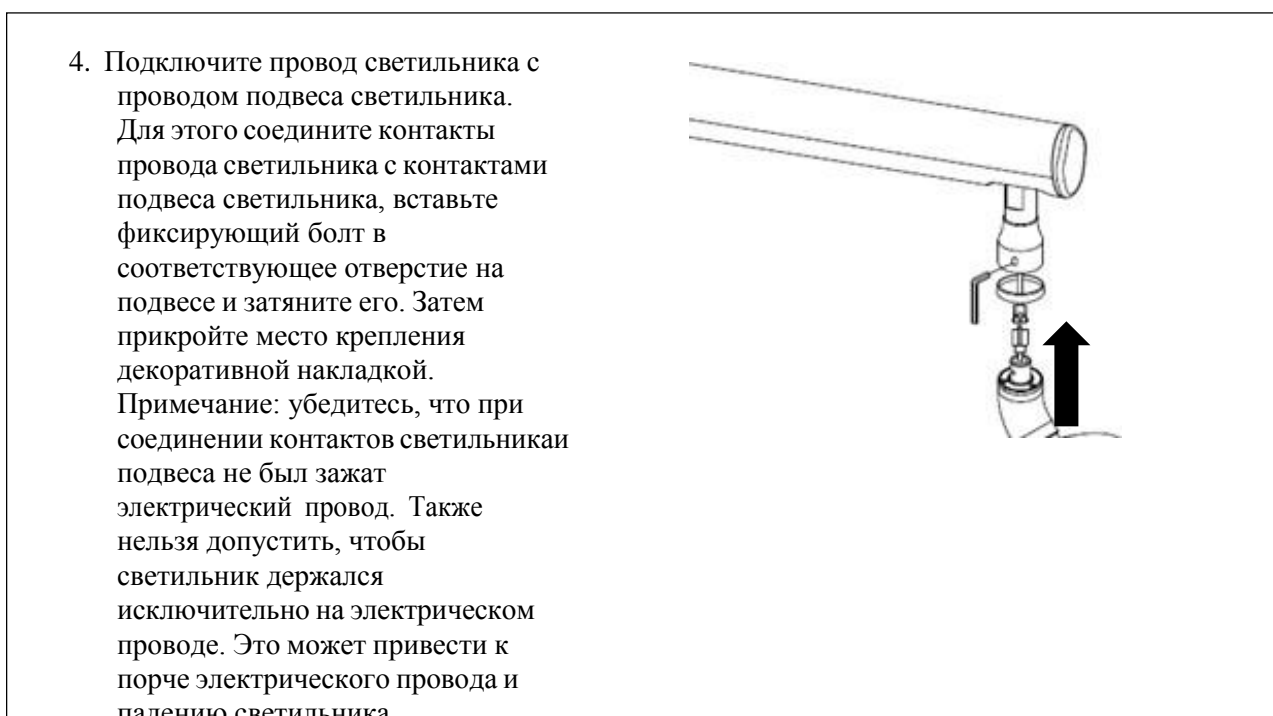
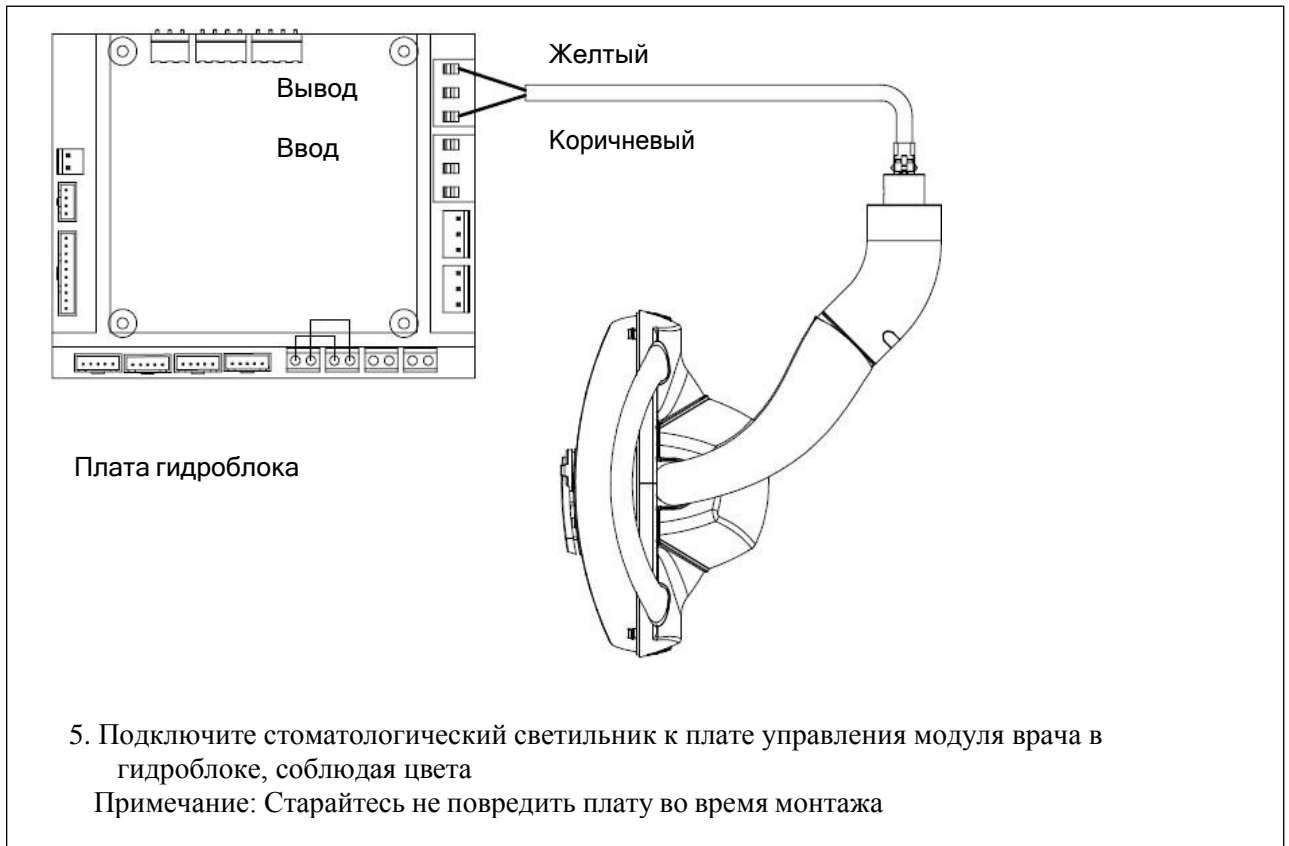
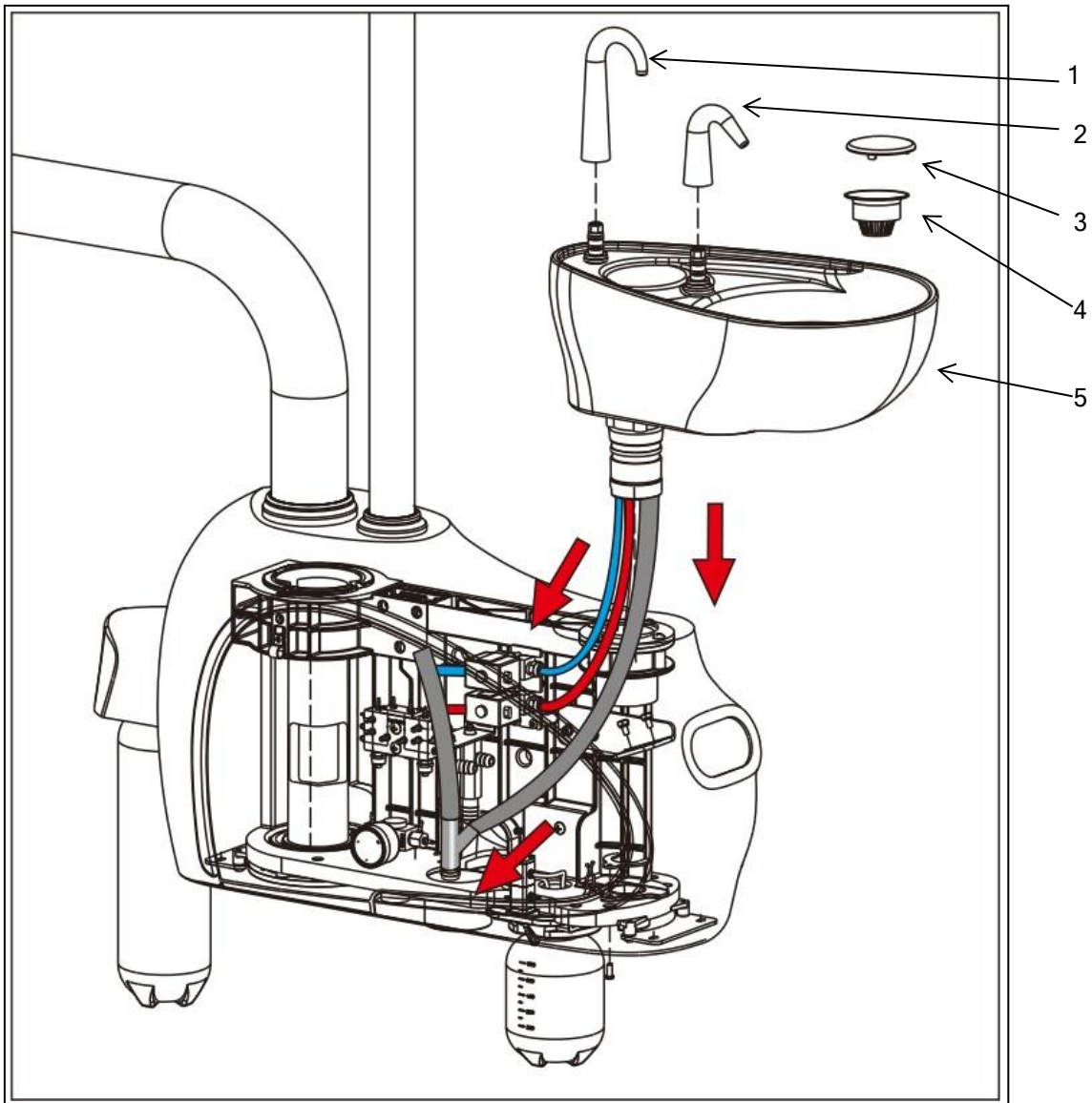


Рис. 43



5.9 Монтаж плевательницы

Рис. 44

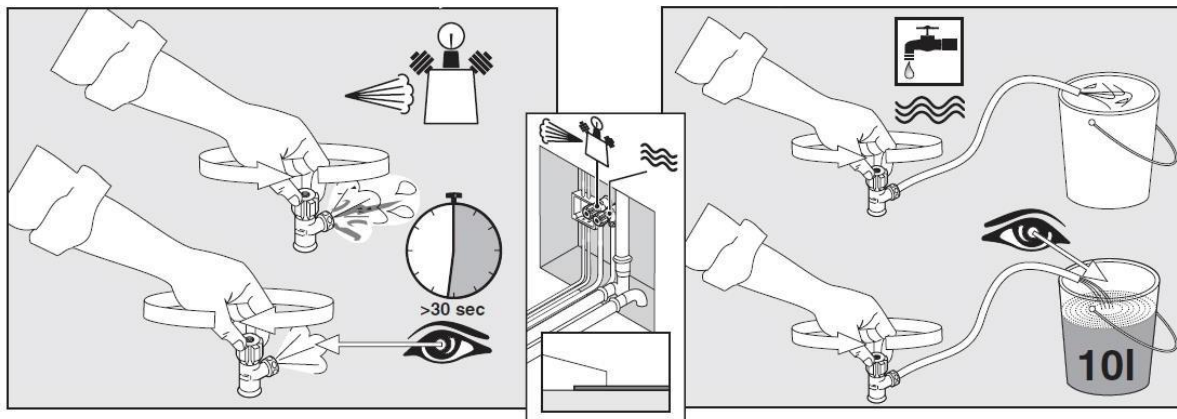


Пункт	Описание
1	Излив ополаскивания
2	Излив наполнения стакана
3	Заглушка фильтра
4	Фильтр
5	Чаша плевательницы

Примечание: подключайте трубки соответственно цветам, красный к красному, синий к синему.

5.10 Подключение коммуникаций

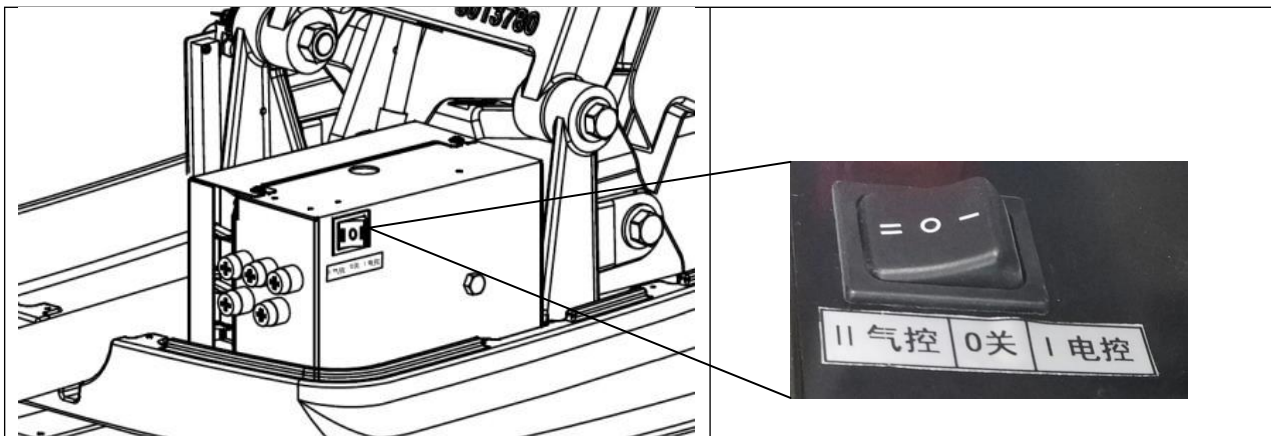
Рис. 45



После выполнения вышеуказанных действий подключите к стоматологической установке воду, воздух и электричество. Линии подачи воды, воздуха и электричества проходят во встроенном или внешнем напольном блоке управления стоматологического кресла. Местоположение этого блока зависит от модели приобретаемого стоматологического кресла.

1. Перед подключением воды и воздуха откройте краны, чтобы выпустить воду и воздух, и промыть трубки.
2. Подключите воду, воздух.
3. Нажмите выключатель на блоке питания.
4. Включите тестовый режим подачи воды, воздуха и электричества и закройте крышку напольного блока управления.

Рис. 46



6 Ввод в эксплуатацию

После завершения монтажа, сделайте тестовый запуск установки, чтобы убедиться, что оборудование работает. Проведите обучение с клиентом, приобретающим установку, объясните, как пользоваться и обслуживать стоматологическую установку.

1. Кресло пациента работает исправно, включая подъем и опускание кресла, спинки кресла, а также движение согласно программируемым установкам, управляемым с педали управления и панели управления.
2. Наконечники работают исправно, включая также функции:
 - а) подача воды,
 - б) очистка трубки наконечника,
 - в) переключение между наконечниками,г)
 - пневмотормоз модуля врача,
 - д) подача воздуха на наконечник.
3. Пантограф и пневмотормоз работают исправно.
4. Стоматологический светильник исправен, в том числе:
 - а) кронштейны светильника перемещаются и фиксируются в нужном положении,
 - б) светильник не вращается на 360°.
5. Проверьте работу функций педали управления.
6. Проверьте работу функций ополаскивания и смыва плевательницы.
7. Проверьте работу функции наполнения стакана.
8. Проверьте корректность установки многофункционального пистолета.
9. Модуль ассистента работает исправно, в том числе:
10. а) функции многофункционального пистолета,
б) функции панели управления.
11. Проверить правильное подключение шлангов аспирации.
12. Отвод сточных вод работает исправно, нет протечек воды или воздуха.
13. Все коммуникации подключены.
14. Давление на входе воды и воздуха должно соответствовать следующим параметрам:
давление воды: 0,2-0,4 МПа,
давление воздуха: 0,55-0,8 МПа.
15. Инструментальный столик выровнен по горизонтали.

7 Серийные номера

При обращении в сервисную службу вам могут понадобиться серийные номера деталей установки. Расположение шильдика с указанием серийного номера зависит от конфигурации стоматологической установки

Компания оставляет за собой право вносить изменения в дизайн и технические характеристики своей продукции без предварительного уведомления.